

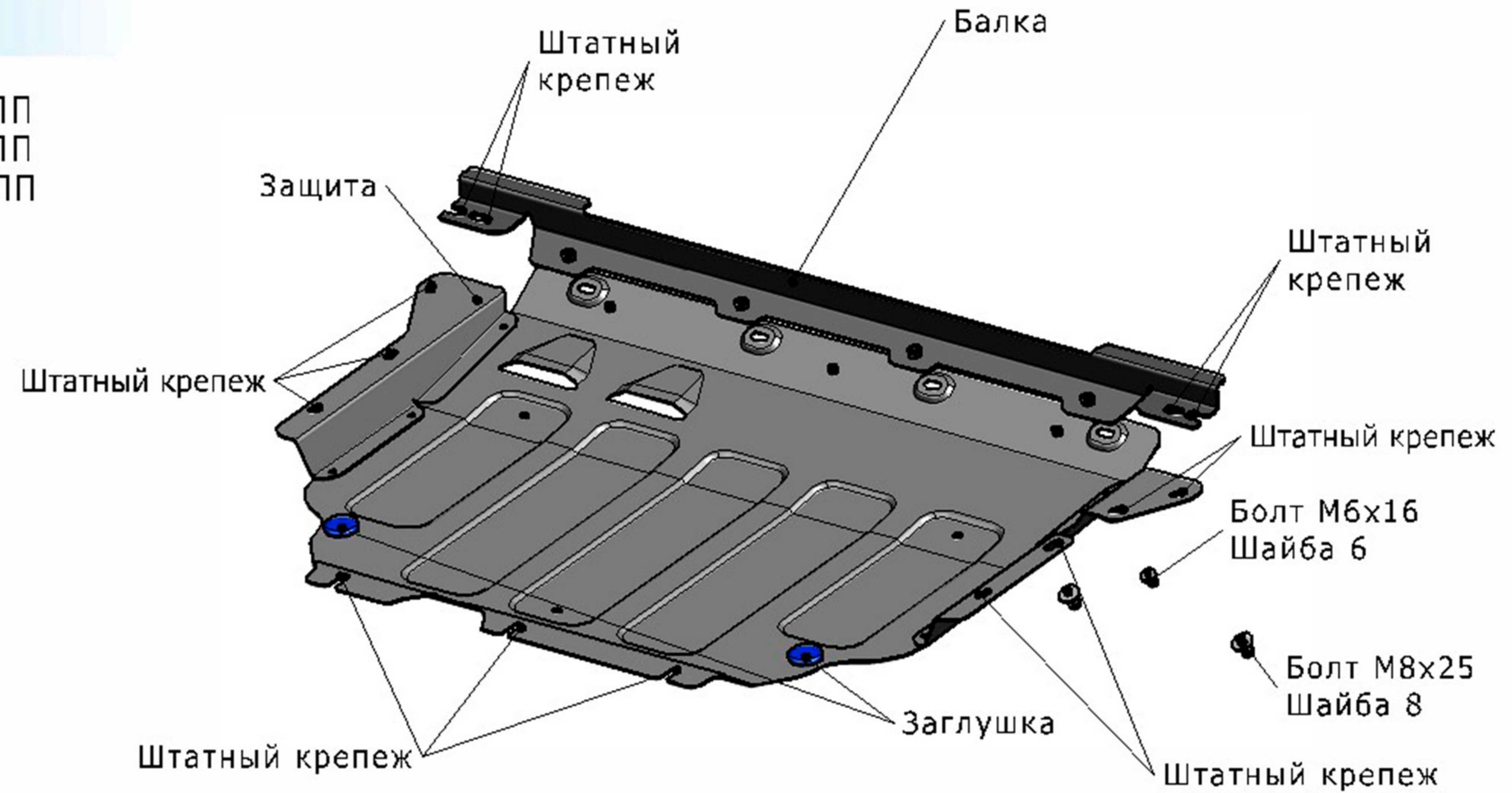
СОВМЕСТИМОСТЬ С ДРУГИМИ АВТОМОБИЛЯМИ - СМ. ЭТИКЕТКУ НА ЗАЩИТЕ

## Skoda Kodiaq

Артикул:  
Сталь 111.5115.1 Защита картера и КПП  
Алюминий 333.5115.1 Защита картера и КПП  
Цинк ZZZ.5115.1 Защита картера и КПП  
Привод: 4WD.  
Год выпуска: 2017-  
Объем двигателя: 2,0TSI(180 hp)  
Тип КПП: АКПП.

## СОСТАВ ИЗДЕЛИЯ

1. Болт М6х16.....	3 Шт.
2. Болт М8х25.....	4 Шт.
3. Балка.....	1 Шт.
4. Шайба 6.....	3 Шт.
5. Шайба 8.....	4 Шт.
6. Защита.....	1 Шт.
7. Заглушка.....	2 Шт.



## ИНСТРУКЦИЯ ПО УСТАНОВКЕ

1. Снять штатный пыльник автомобиля.
2. Закрепить балку штатным крепежом к штатным кронштейнам в передней части автомобиля.
3. Ввернуть штатные болты в штатные точки крепления в задней части подрамника.
4. Завести защиту на установленные болты сзади, спереди крепить болтами М8х25 к установленной балке.

5. Закрепить защиту к боковым пыльникам штатным крепежом.

### Skoda Kodiaq:

6. Закрепить переднюю юбку бампера к защите болтами М6х16.
7. Затянуть все резьбовые соединения.  
Использование пневмоинструмента запрещено.

Диаметр резьбы	М6	М8	М10	М12
Моменты затяжки	9.8 Нм	24.0Нм	47.0Нм	81.0Нм

