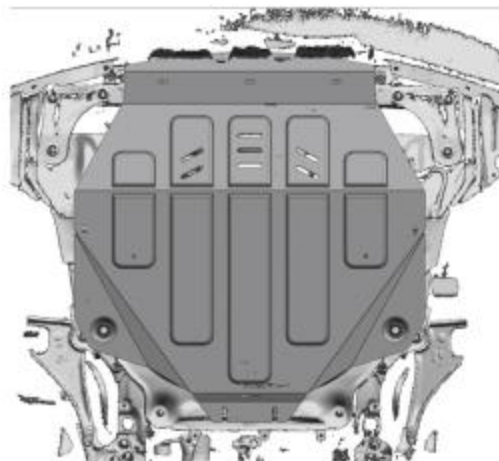
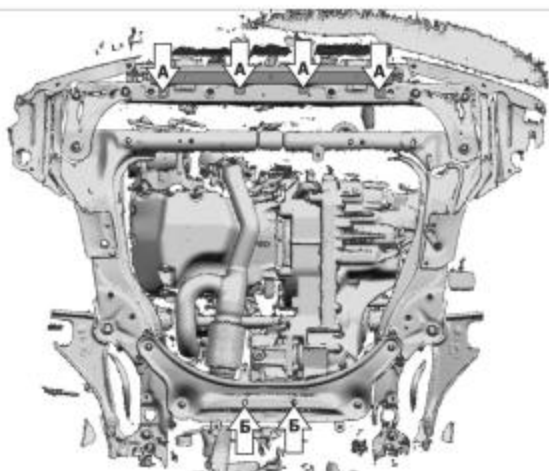
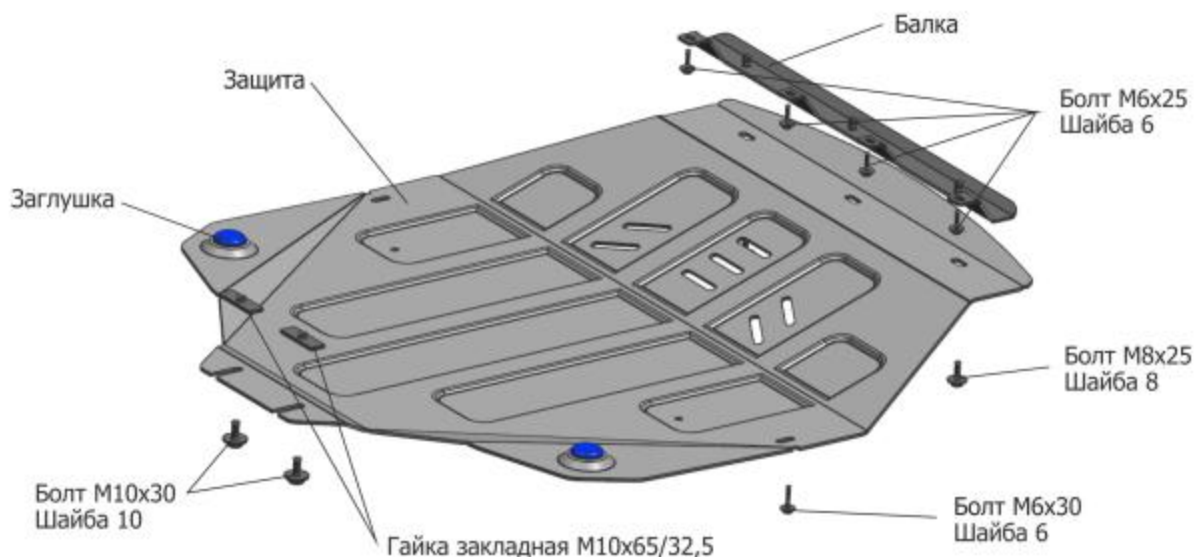


МАРКА	МОДЕЛЬ	ГОД ВЫПУСКА	ОБЪЕМ ДВИГАТЕЛЯ	ТИП КПП	ТИП ПРИВОДА
Acura Honda	MDX Pilot	2014-2016 2016-	3.5 3.0	АКПП АКПП	Полный Полный



Инструкция по установке:

1. Снять штатный алюминиевый пыльник
2. Установить балку на штатные отв. А болтами М6х25
3. Установить закладные М10х65/32,5 в отв. Б
4. Установить защиту
5. Затянуть болты с необходимым усилием

Состав изделия:

Наименование	Кол-во	Момент затяжки
Болт М6Х25	4 шт	9.8 Нм
Болт М6Х30	2 шт	9.8 Нм
Болт М8х25	3 шт	24.0 Нм
Болт М10х25	2 шт	47.0 Нм
Шайба 6	6 шт	
Шайба 8	3 шт	
Шайба 10	2 шт	
Заглушки	2 шт	
Балка	1 шт	