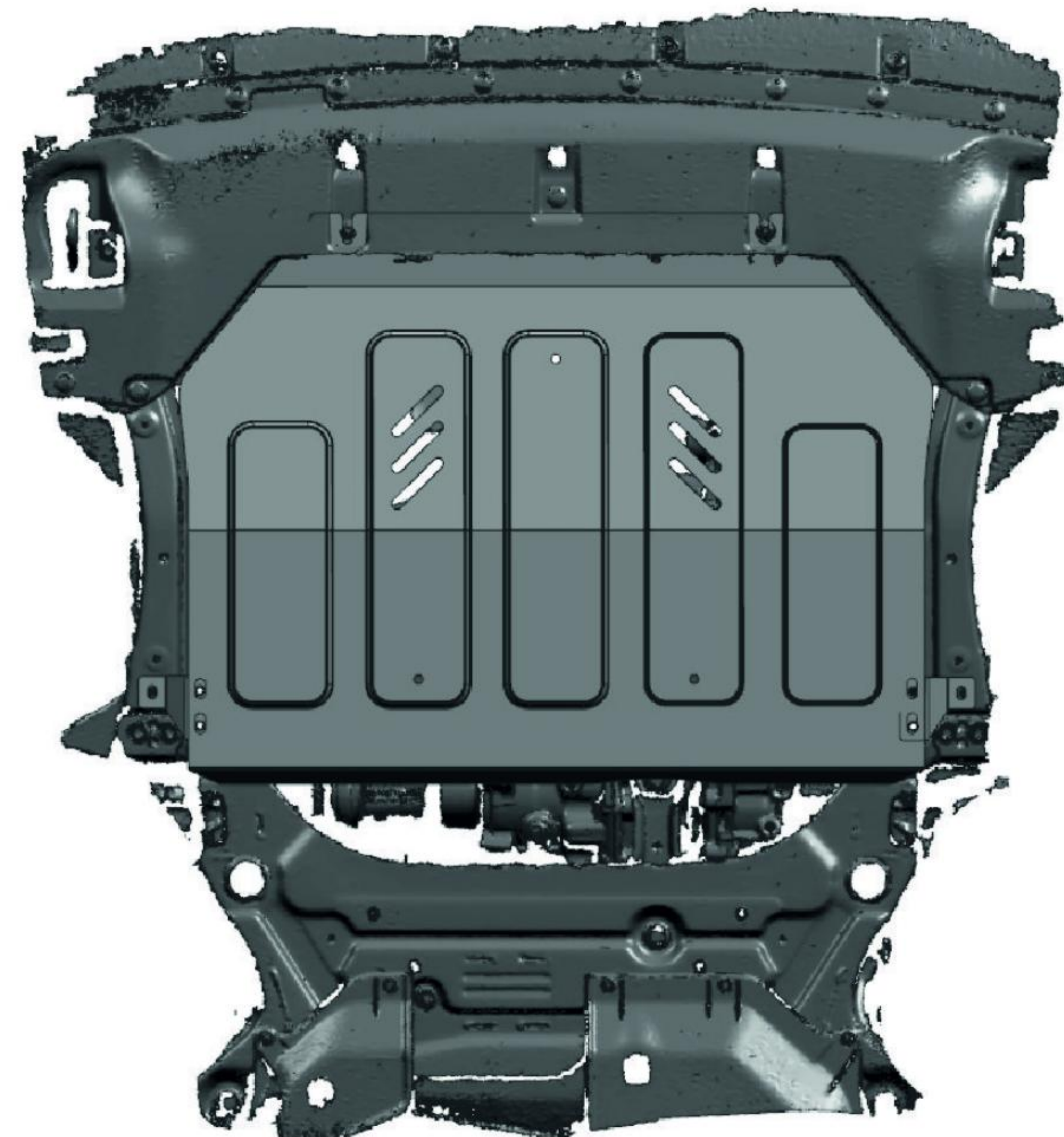
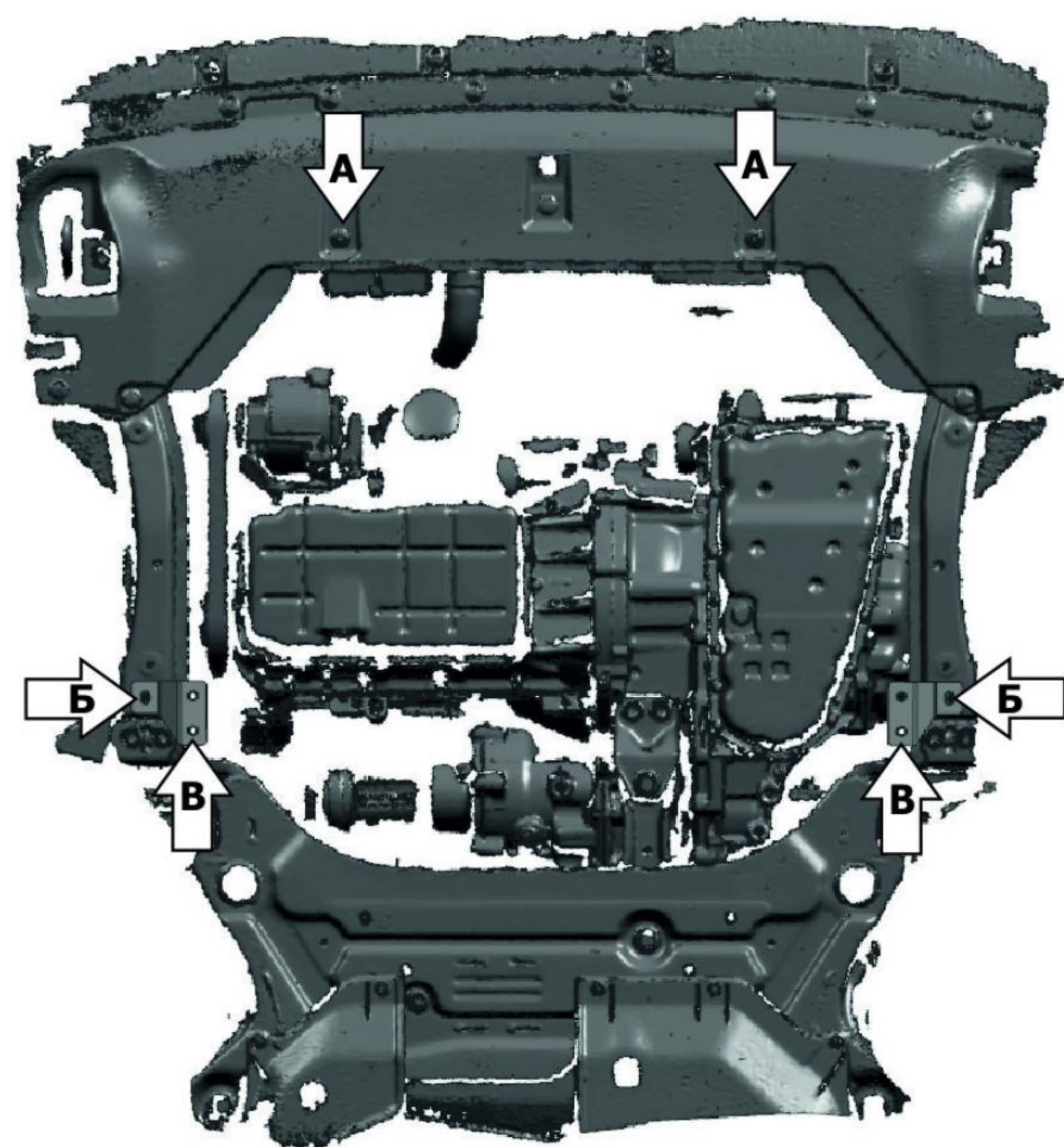
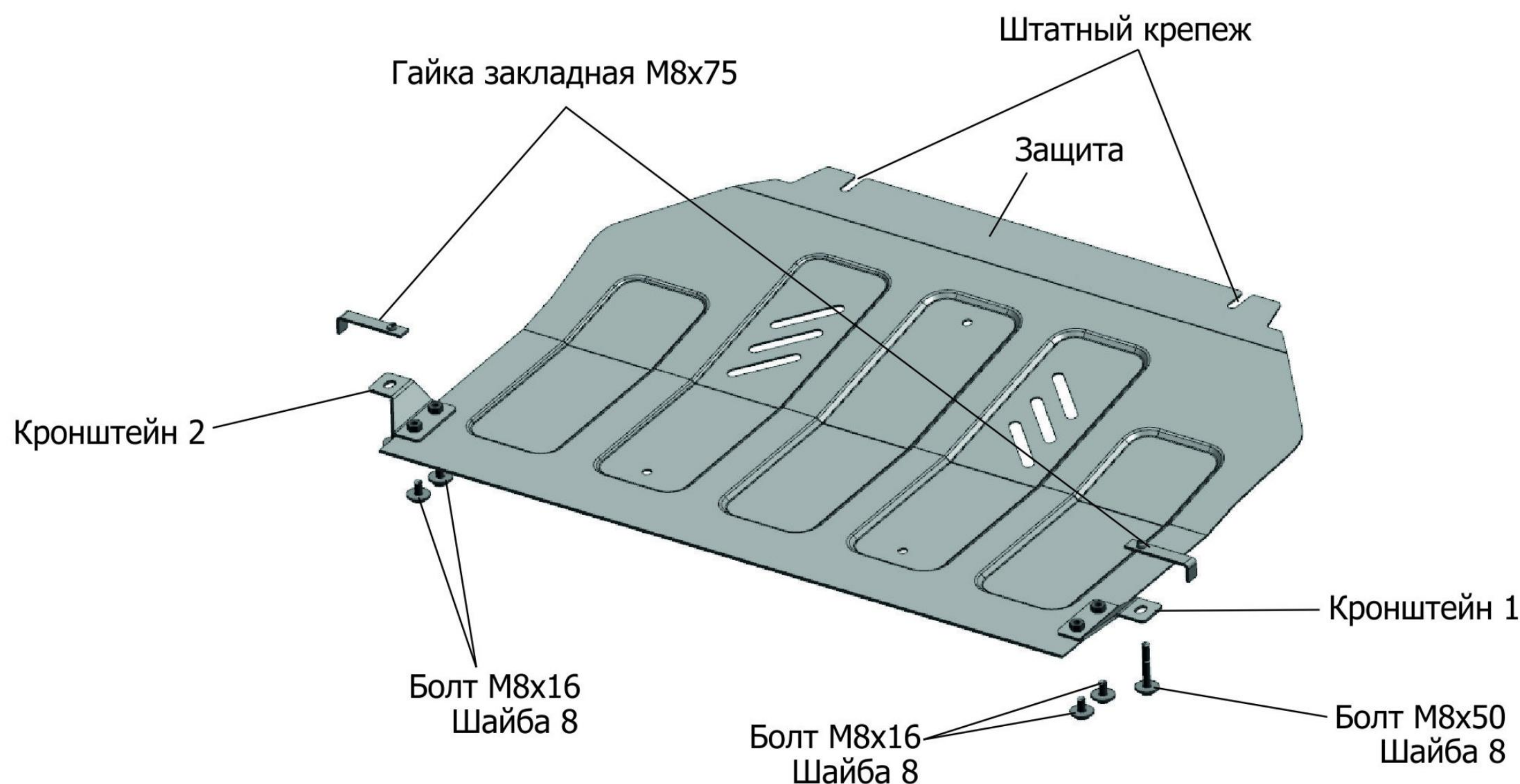


МАРКА	МОДЕЛЬ	ГОД ВЫПУСКА	ОБЪЕМ ДВИГАТЕЛЯ	ТИП КПП	ТИП ПРИВОДА
Mitsubishi	Eclipse Cross	2018-	1.5T	АКПП; МКПП	ПЕРЕДНИЙ; ПОЛНЫЙ



### Инструкция по установке:

1. Снять штатный пыльник.
2. Вкрутить штатный крепеж (А) на 2-3 оборота.
3. Установить гайки закладные М8х75 над отверстиями (Б).
4. Закрепить кронштейны (В) болтами М8х50 к установленным гайкам закладным М8х75.
5. Установить защиту: переднюю часть защиты завести на установленные штатные болты, заднюю часть закрепить к кронштейнам болтами М8х16.
6. Затянуть болты с необходимым усилием.

### Состав изделия:

Наименование	Кол-во	Момент затяжки
Болт М8х16	4 шт.	24.0 Нм
Болт М8х50	2 шт.	24.0 Нм
Шайба М8	6 шт.	
Гайка закладная М8х75	2 шт.	
Защита	1 шт.	
Кронштейн 1	1 шт.	
Кронштейн 2	1 шт.	

Производитель вправе вносить изменения в конструкцию защиты.

Техническая поддержка: e-mail: [supp@rivalauto.com](mailto:supp@rivalauto.com); Телефон: 8-800-555-60-43