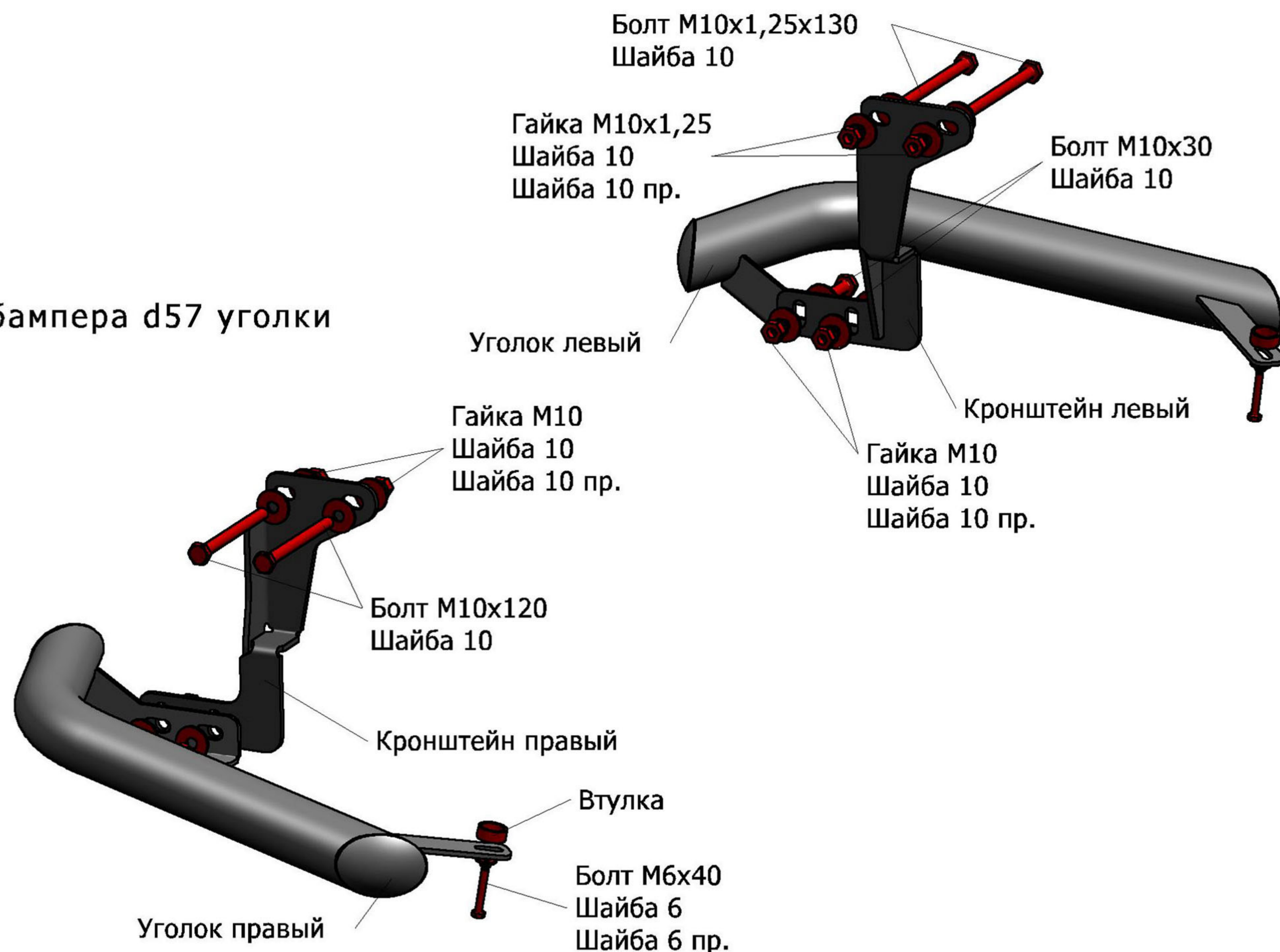


Mitsubishi Outlander

Артикул: R.4010.010 Защита заднего бампера d57 уголки
Кузов: Все
Год выпуска: 2015
Объем двигателя: Все
Тип КПП: Все

СОСТАВ КРЕПЕЖА

1.Болт М10х30.....	4	Шт.
2.Болт М10х120.....	2	Шт.
3.Болт М10х1,25х130.....	2	Шт.
4.Болт М6х40.....	2	Шт.
5.Шайба 10.....	16	Шт.
6.Шайба пружинная 10.....	8	Шт.
7.Шайба 6.....	2	Шт.
8.Шайба пружинная 6.....	2	Шт.
9.Гайка М10.....	6	Шт.
10.Гайка М10х1,25.....	2	Шт.
11.Втулка.....	2	Шт.
12.Кронштейн правый.....	1	Шт.
13.Кронштейн левый.....	1	Шт.



ИНСТРУКЦИЯ ПО УСТАНОВКЕ

1. Установить кронштейн правый на штатные отверстия в лонжероне автомобиля при помощи болтов М10х120 (рис. 1).
2. Установить кронштейн левый на штатные места крепления буксировочной петли, предварительно заменив штатные болты М10 болтами из комплекта М10х1,25х130. Кронштейн устанавливается вместе с буксировочной петлей (рис. 2).
3. Закрепить уголки на установленных кронштейнах при помощи болтов М10х30, а так же в месте крепления брызговика, при помощи болта М6х40 и втулки.
4. Отрегулировать положение уголков, затянуть все резьбовые соединения. Не рекомендуется использование пневмоинструмента (М10-50Нм, М6-10Нм).

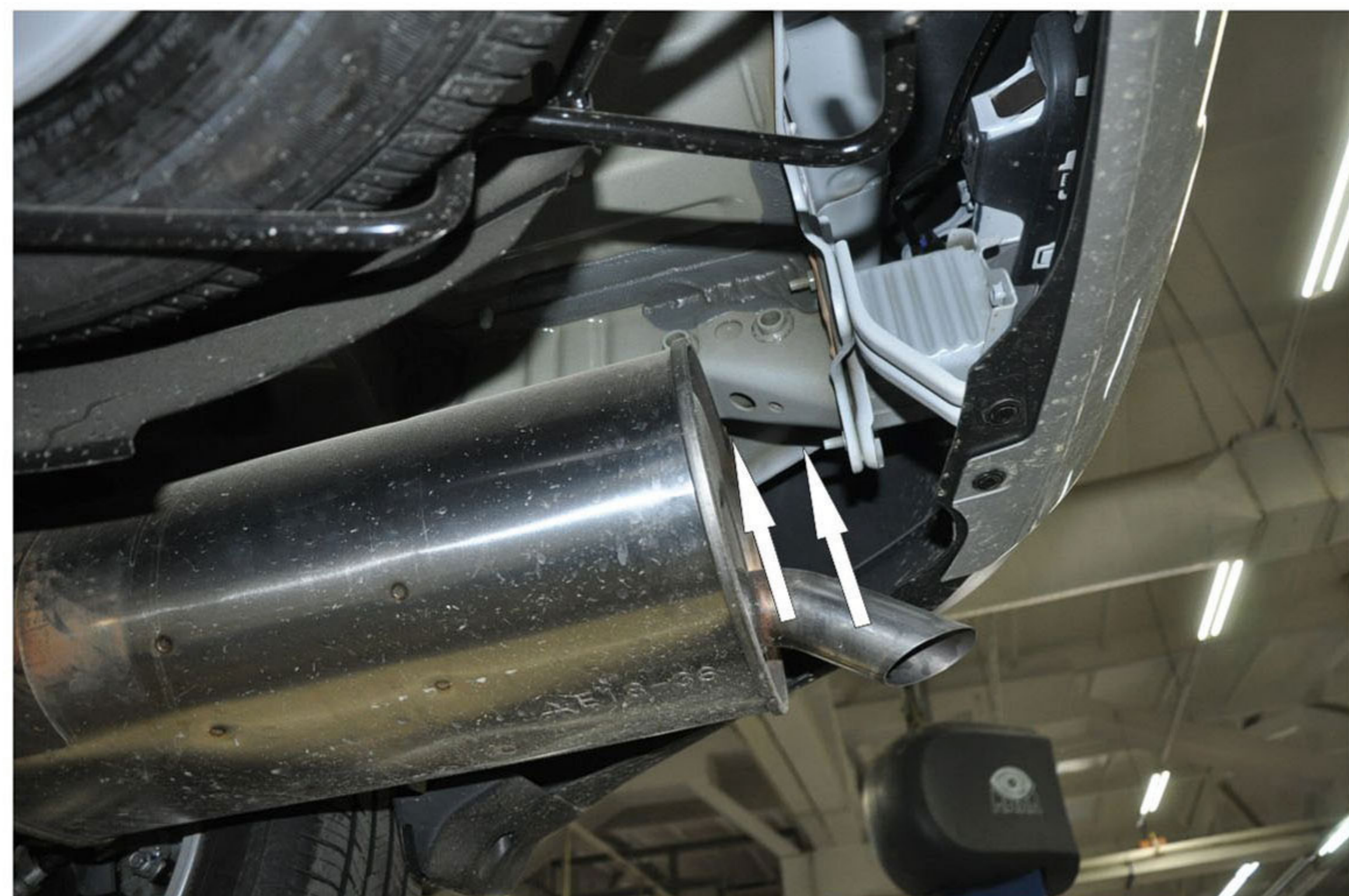


Рис.1



Рис.2