

## Ford Explorer

Артикул: R.1806.005 Защита заднего бампера d76 уголки  
Кузов: Все  
Год выпуска: 2015-  
Объем двигателя: Все  
Тип КПП: Все

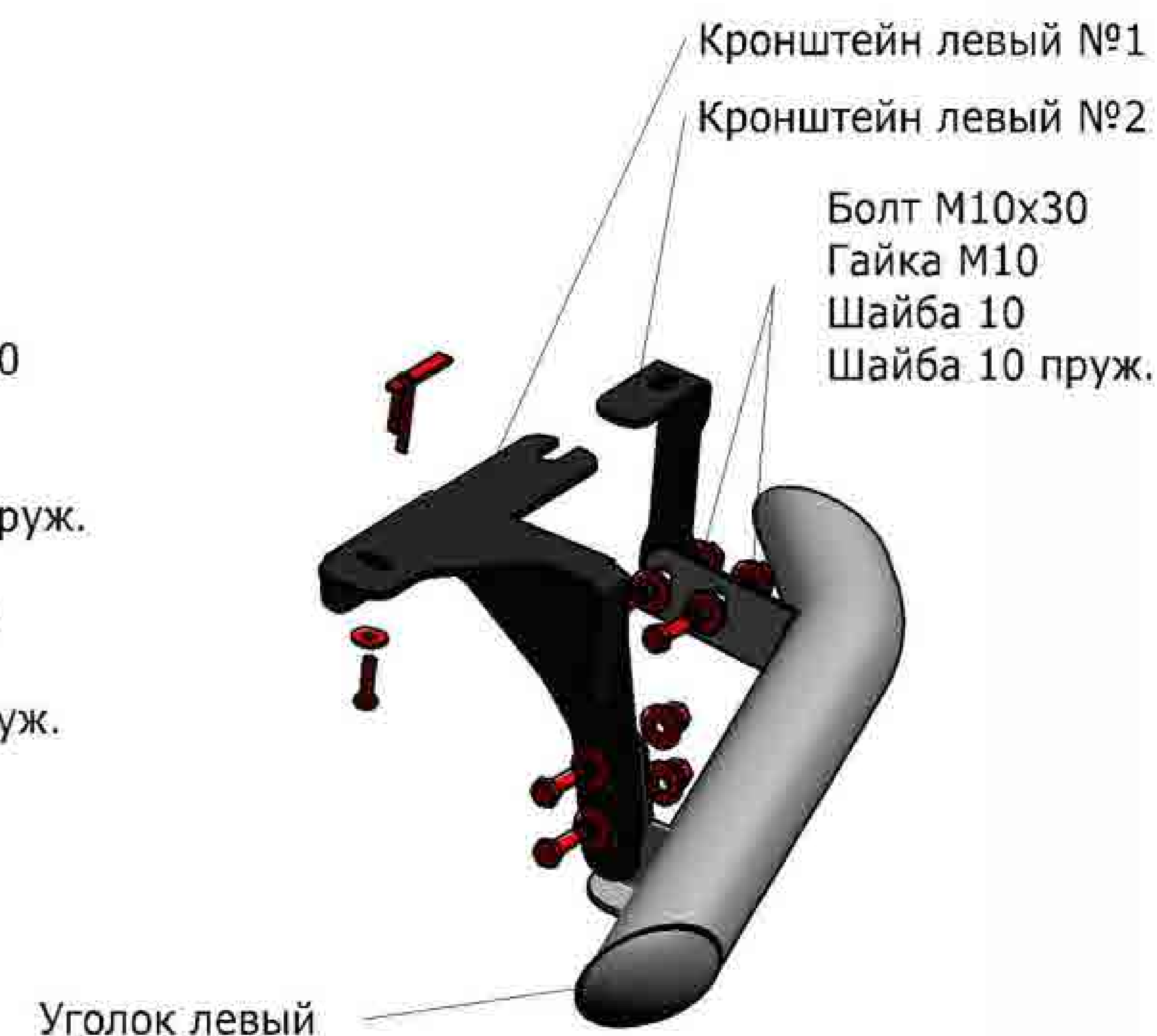
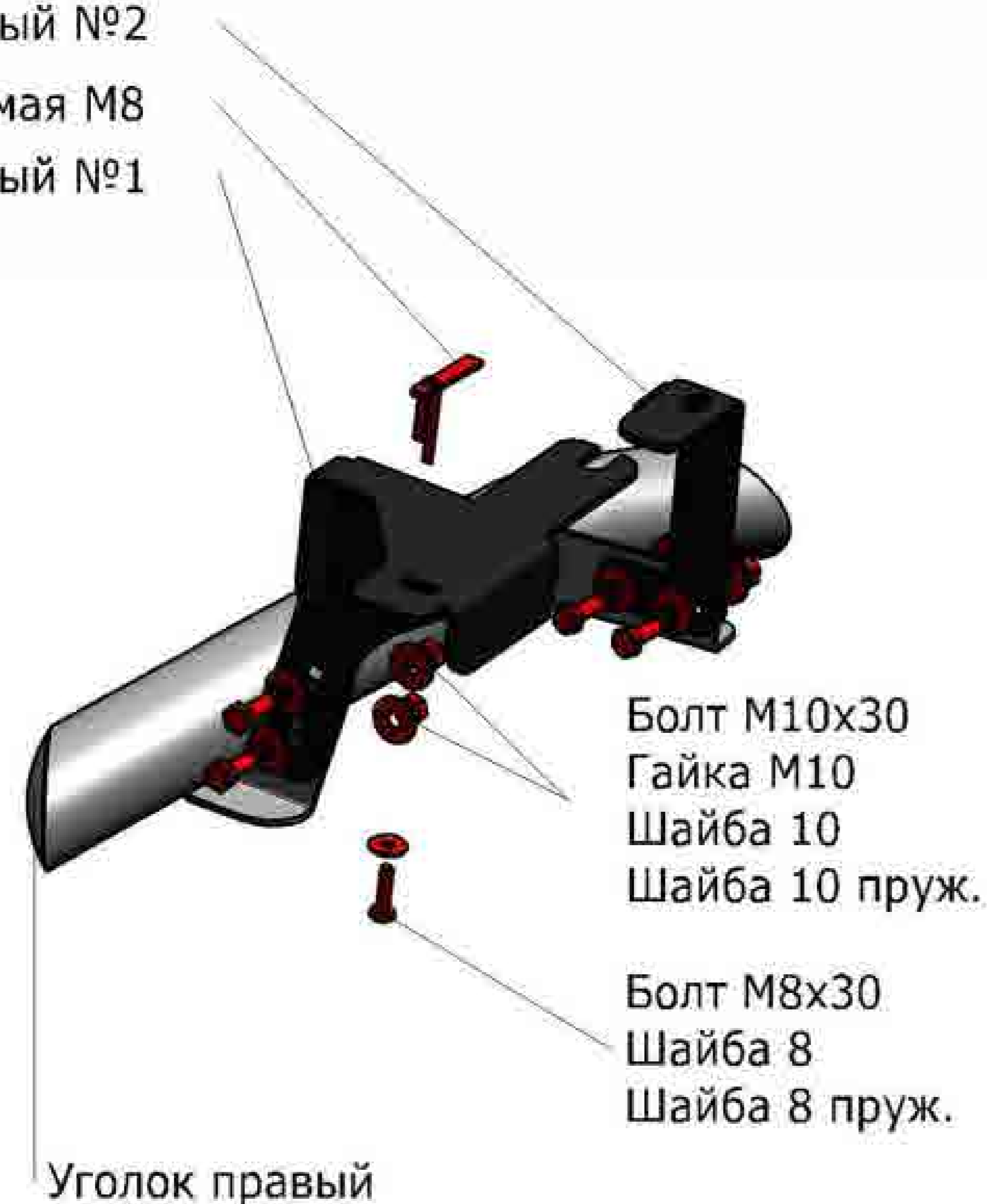
### СОСТАВ КРЕПЕЖА

1. Болт М10х30.....	8	ШТ.
2. Болт М8х30.....	2	ШТ.
3. Гайка М10.....	8	ШТ.
4. Шайба 10.....	16	ШТ.
5. Шайба 8.....	2	ШТ.
6. Шайба 10 пруж.....	8	ШТ.
7. Шайба 8 пруж.....	2	ШТ.
8. Кронштейн №1 правый.....	1	ШТ.
9. Кронштейн №1 левый.....	1	ШТ.
10. Кронштейн №2 правый.....	1	ШТ.
11. Кронштейн №2 левый.....	1	ШТ.
12. Гайка фиксируемая М8.....	2	ШТ.

### ИНСТРУКЦИЯ ПО УСТАНОВКЕ

1. Установить гайки фиксируемые М8 в отверстия в задней части лонжерона справа и слева (Рис. 1).
2. Выкрутите дальние болты крепления глушителя и ослабьте ближние. Затем заведите кронштейн №1 под кронштейн крепления глушителя. Вкрутите штатный болт на несколько витков, но не затягивайте (Рис. 2). Повторите операцию с другой стороны.
3. При помощи болтов М8х30 и гаек фиксируемых М8 закрепите кронштейн №1, но не затягивайте (Рис. 3). Повторите операцию с другой стороны.
4. Выкрутите ближний болт крепления глушителя. Установите кронштейн №2 поверх кронштейна крепления глушителя и вкрутите штатный болт на несколько витков, но не затягивайте (Рис. 4). Повторите операцию с другой стороны.
5. При помощи болтов М10х30 и гаек М10 установите уголок на кронштейны, но не затягивайте, оставив возможность регулировки. При необходимости отрегулируйте положение кронштейнов. Повторите операцию с другой стороны.
6. Затяните все резьбовые соединения крепления кронштейнов.
7. Отрегулируйте положения уголка и затяните резьбовые соединения.

Кронштейн правый №2  
Гайка фиксируемая М8  
Кронштейн правый №1



Диаметр резьбы	М6	М8	М10	М12
Моменты затяжки	9.8 Нм	24.0Нм	47.0Нм	81.0Нм

Не рекомендуется использование пневмоинструмента



Рис.1



Рис.2



Рис.3



Рис.4