


Инструкция по установке NL15761120

Toyota Land Cruiser Prado 150 2009-.
Защита задняя, уголки, d 76



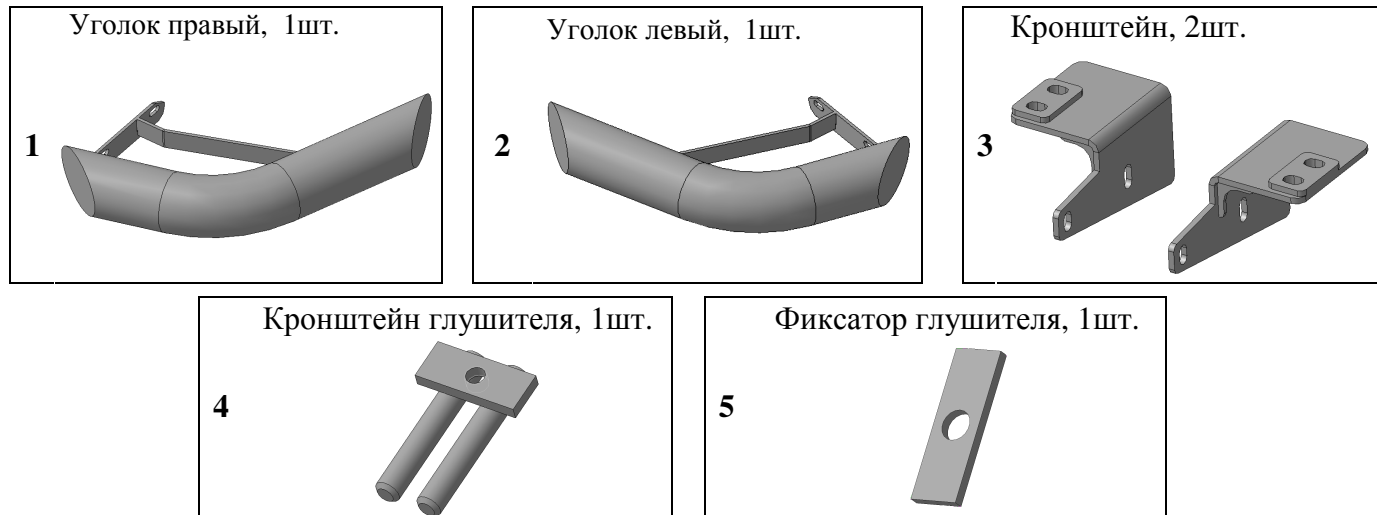
Модель	Toyota LC150
Модельный год	2009
Код изделия	NL15761120
 Масса изделия	7,4 кг
 Время установки	30 мин.
Гарантия	3 года

Комплектация

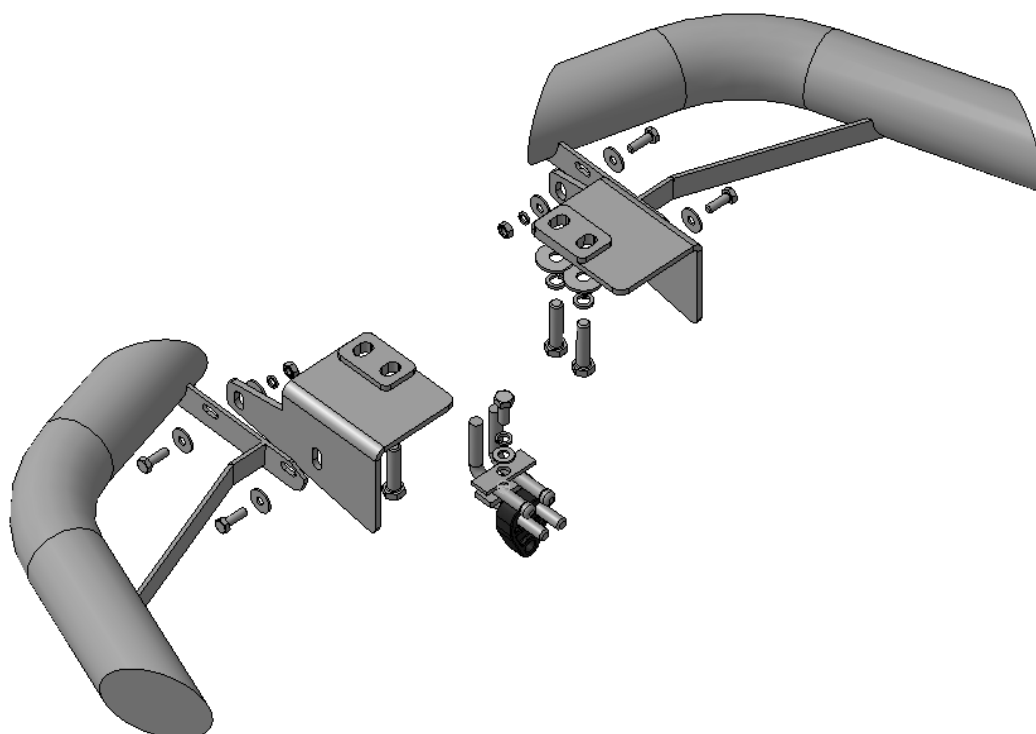
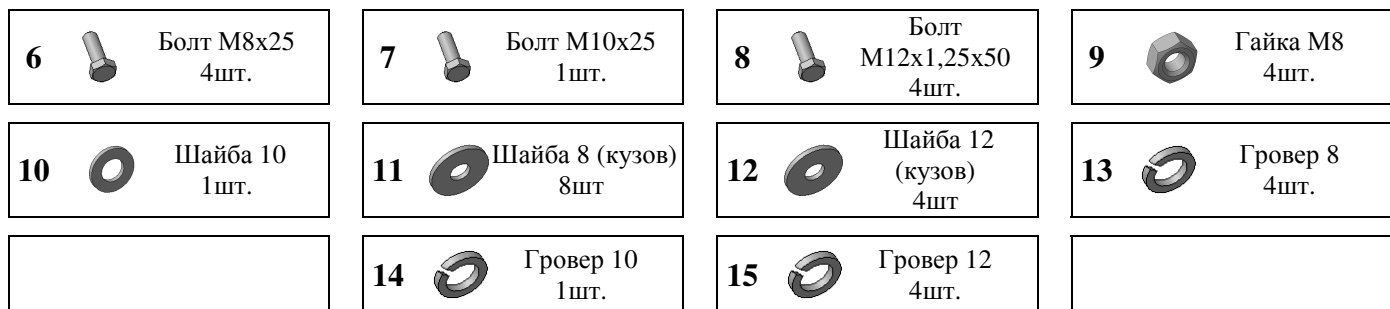
Для успешной установки аксессуара Вам понадобится:

1. Ключ рожковый 13
2. Головки 13, 17, 19 с воротком

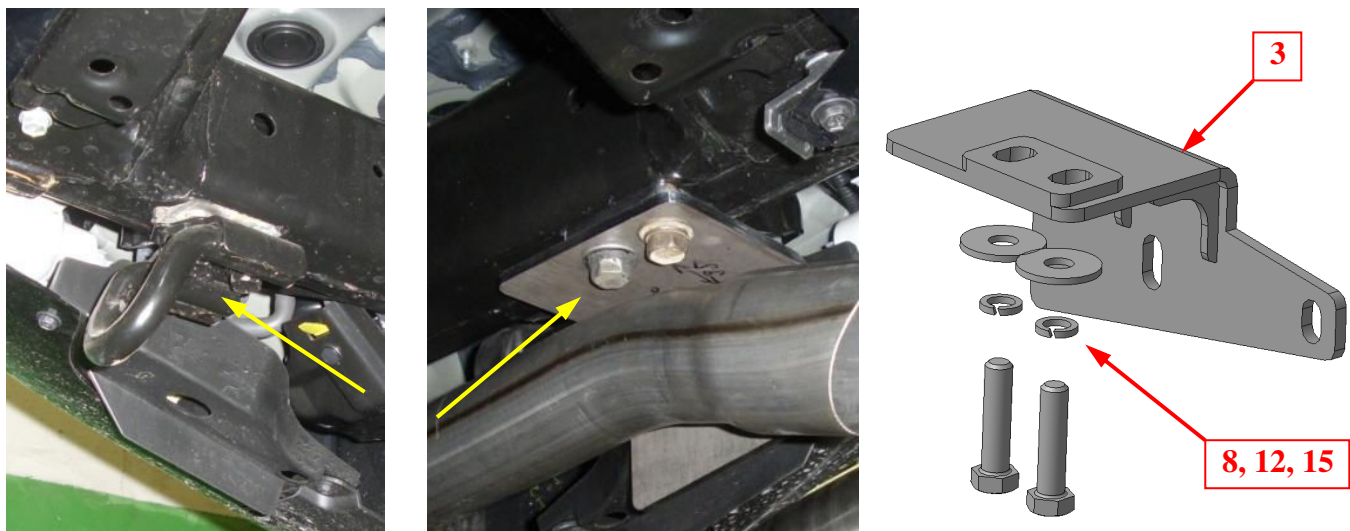
Монтажный комплект:



Крепеж:



Установка

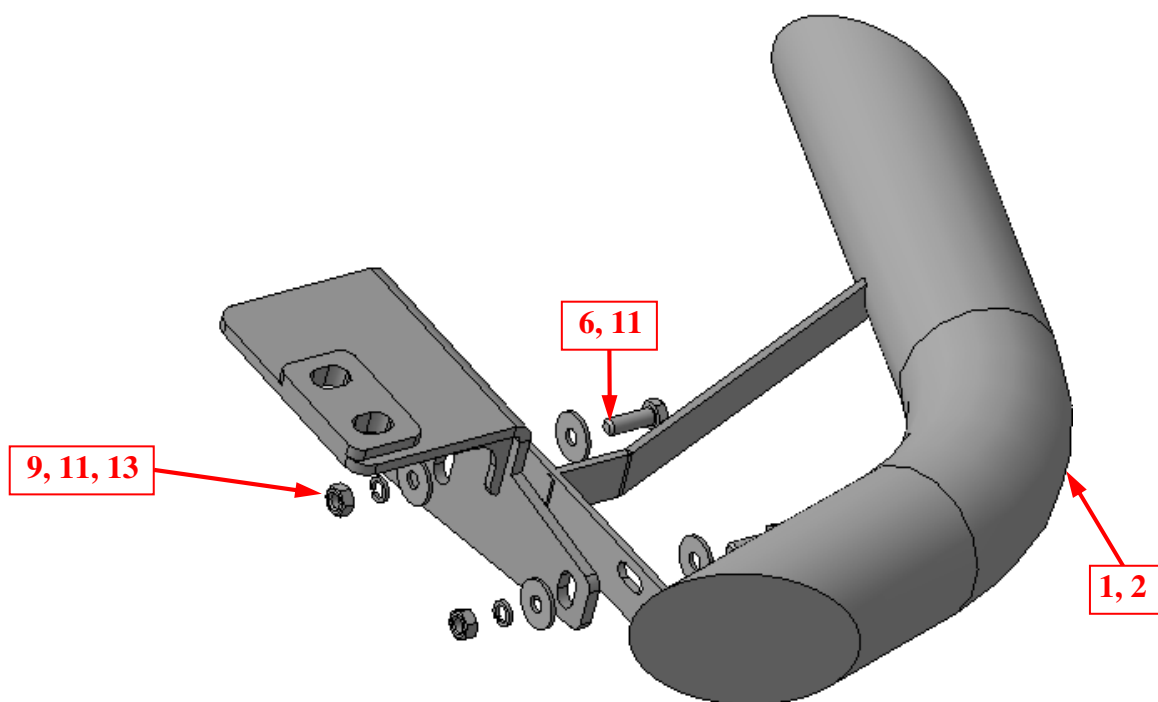


Шаг 1

Демонтировать буксирную проушину с левого лонжерона.

Установить на лонжероны (правый и левый) кронштейны поз.3, закрепить крепежом поз.8, 12 и 15

Инструмент: Головка 19 с воротком.



Шаг 2

Смонтировать уголки поз.1 и 2 на кронштейны поз.3, при необходимости подрезав ребра брызговиков, закрепить крепежом поз.6, 9, 11 и 13.

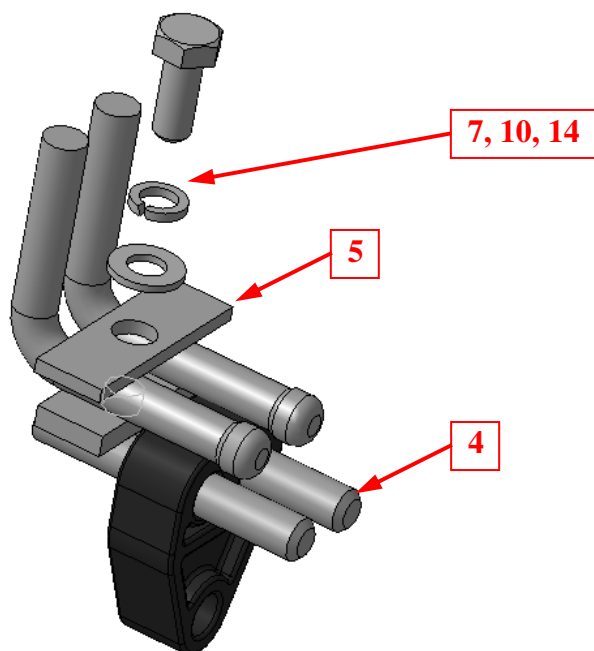
Инструмент: Головка 13 с воротком, ключ 13.

Установка

Шаг 3

Выровнять защиту, окончательно затянуть крепеж.

Инструмент: Головка 13, 19 с воротком, ключ 13.



Шаг 5

Установить на резиновый подвес глушителя кронштейн поз.4.

Закрепить кронштейн поз.3 на штатный кронштейн глушителя фиксатором поз.5 с крепежом поз.7, 10 и 14.

Инструмент: Головка 17 с воротком.