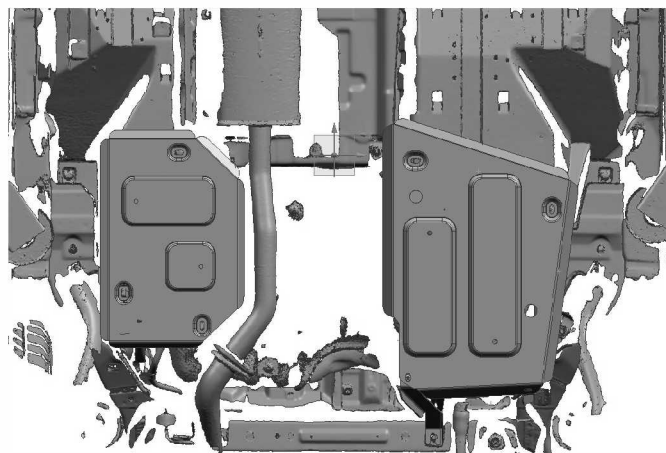
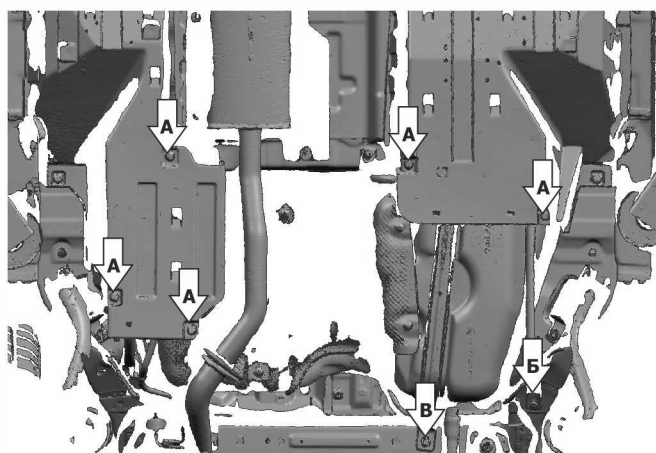
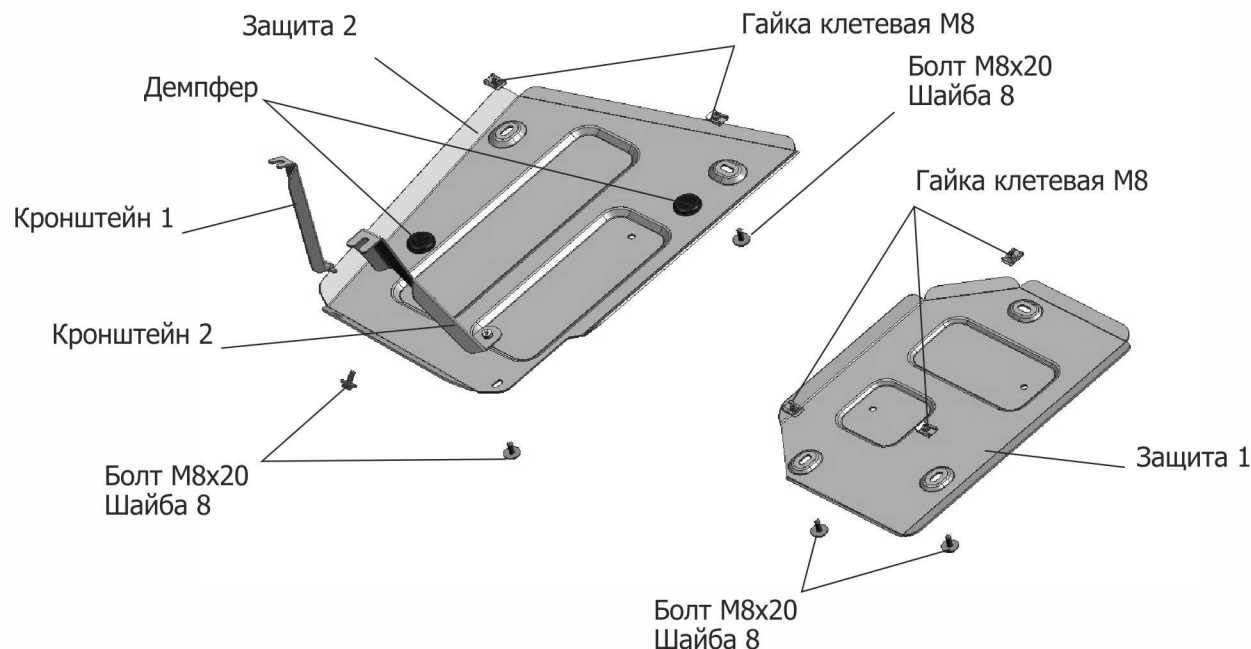


МАРКА	МОДЕЛЬ	ГОД ВЫПУСКА	ОБЪЕМ ДВИГАТЕЛЯ	ТИП КПП	ТИП ПРИВОДА
Naval	F7	2019-	1.5Т, 2.0Т	АКПП	Все



Инструкция по установке:

1. Установить (А) Гайки клетевые М8.
2. Ослабить штатный болт (Б) завести кронштейн 1.
3. Ослабить штатный болт (В) завести кронштейн 2.
4. Закрепить защиты болтами М8х20.
5. Затянуть болты с необходимым усилием. Использование пневмоинструмента запрещено.

Состав изделия:

Наименование	Кол-во	Момент затяжки
Болт М8х20	7 шт	24 Нм
Гайка клетевая М8	5 шт	
Защита 1	1 шт	
Защита 2	1 шт	
Кронштейн 1	1 шт	
Кронштейн 2	1 шт	
Шайба 8	7 шт	