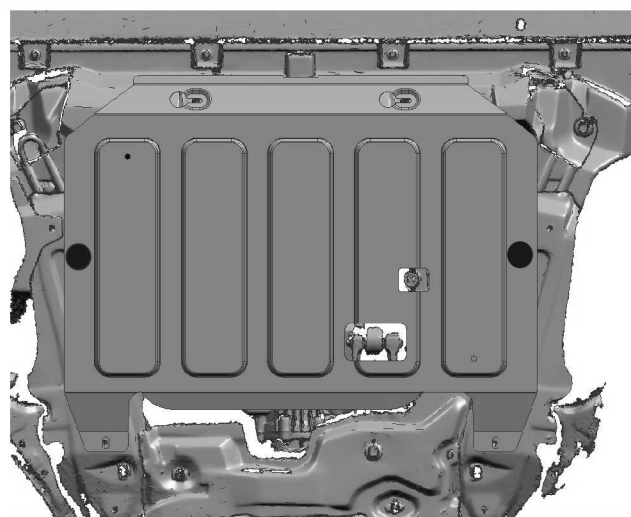
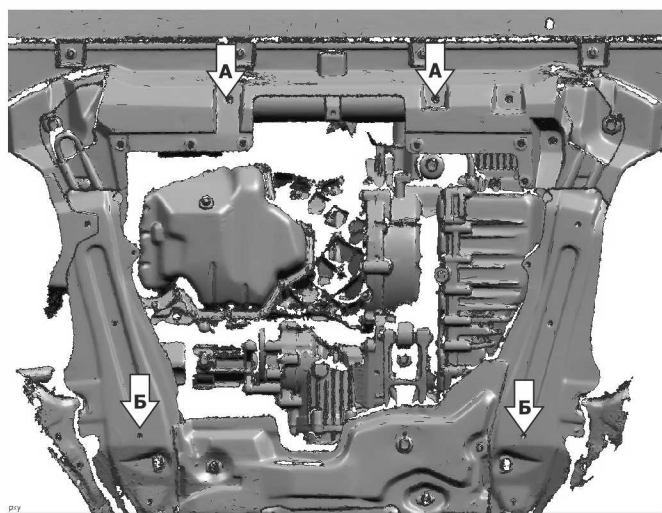
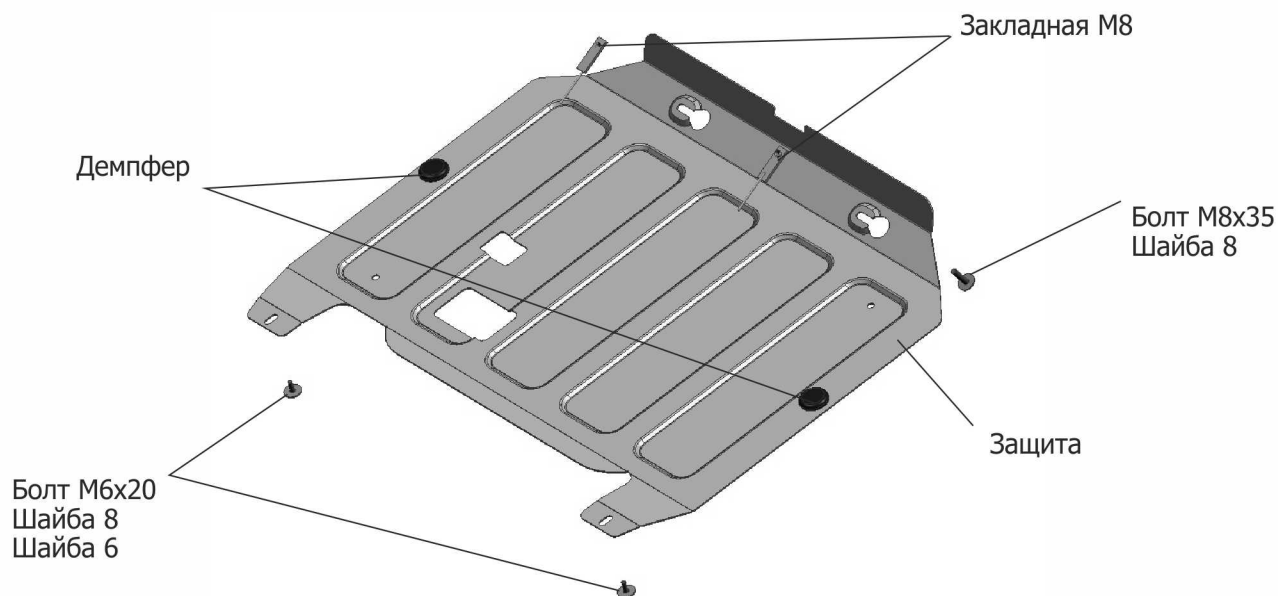


| МАРКА | МОДЕЛЬ | ГОД ВЫПУСКА | ОБЪЕМ ДВИГАТЕЛЯ | ТИП КПП | ТИП ПРИВОДА |
|-------|--------|-------------|-----------------|---------|-------------|
| Naval | F7 | 2019- | 1.5 T, 2.0 T | АКПП | Все |



Инструкция по установке:

1. Снять штатный Пыльник
2. Установить (А) Закладные М8, вкрутить в них болты М8х35 на 2-3 оборота.
3. Установить защиту: завести переднюю часть на болты М8х35, заднюю часть закрепить (Б) болтами М6х20.
4. Затянуть болты с необходимым усилием. Использование пневмоинструмента запрещено.

Состав изделия:

| Наименование | Кол-во | Момент затяжки |
|--------------|--------|----------------|
| Болт М8х35 | 2 шт | 24 Нм |
| Болт М6х20 | 2 шт | 9.8 Нм |
| Закладная М8 | 2 шт | |
| Защита | 1 шт | |
| Шайба 6 | 2 шт | |
| Шайба 8 | 4 шт | |

Производитель вправе вносить изменения в конструкцию защиты.

Техническая поддержка: supp@rivalauto.com