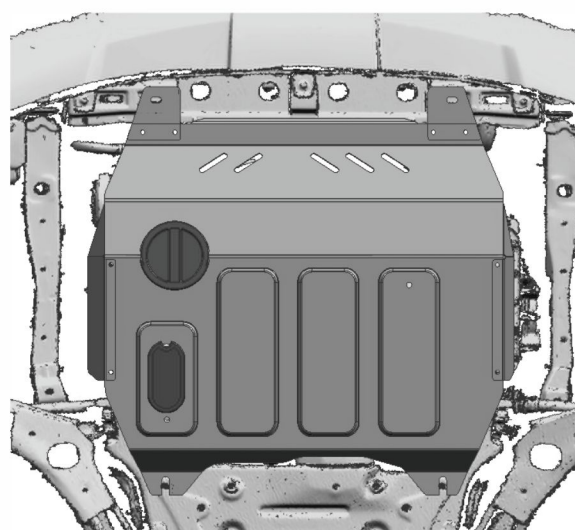
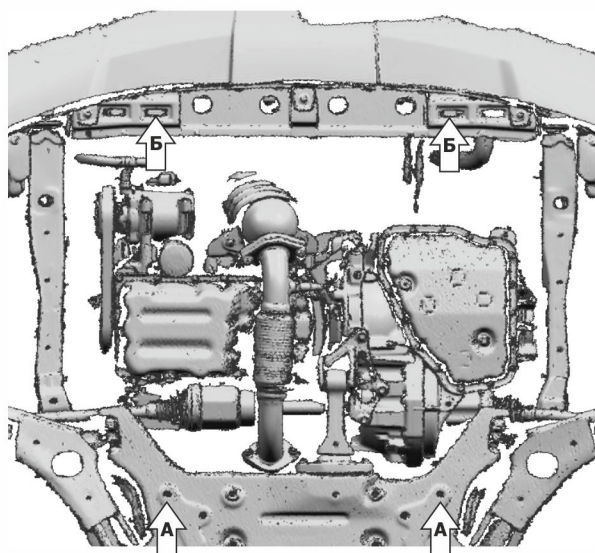
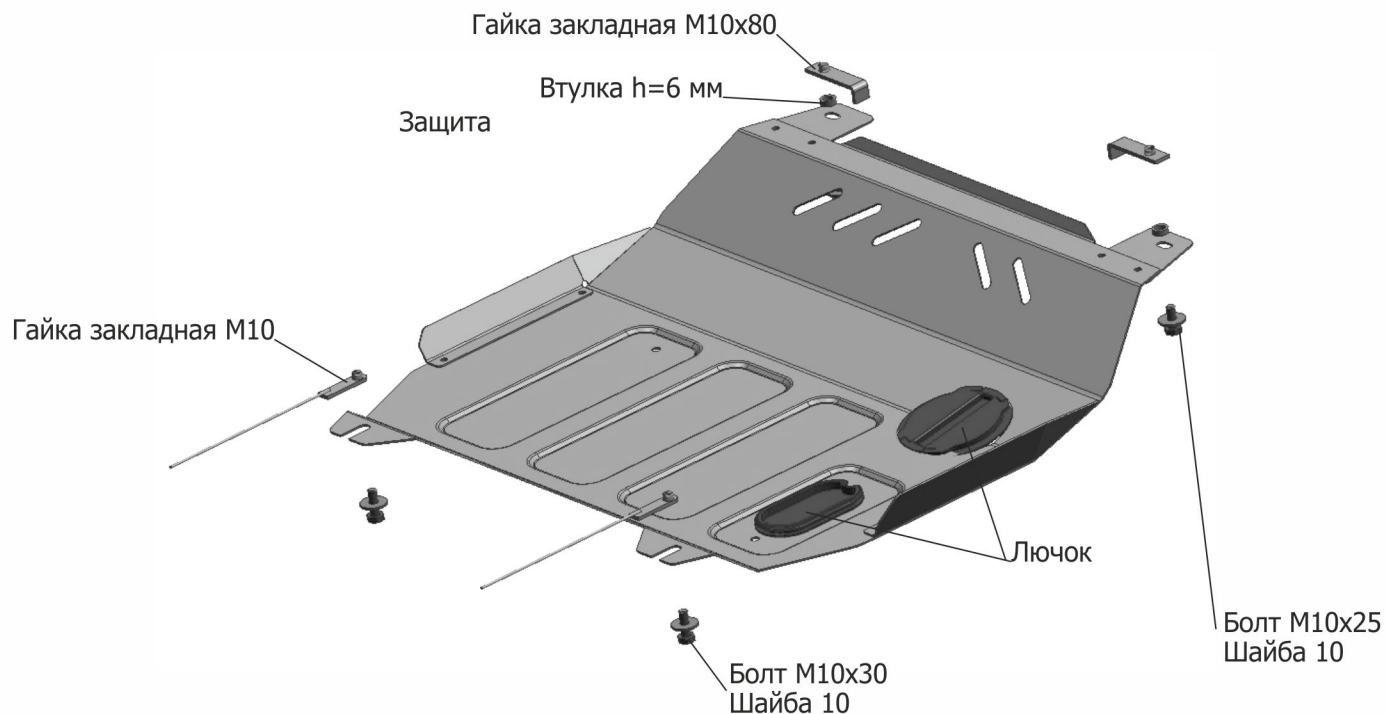


МАРКА	МОДЕЛЬ	ГОД ВЫПУСКА	ОБЪЕМ ДВИГАТЕЛЯ	ТИП КПП	ТИП ПРИВОДА
Changan	Cs35	2014-	1.6	АКПП	ПЕРЕДНИЙ



Инструкция по установке:

1. Установить гайки закладные M10 над отверстиями (А).
2. Ввернуть болты M10x30 на 2-3 оборота в установленные гайки закладные M10.
3. Установить гайки закладные M10x80 над отверстиями (Б).
4. Установить защиту: заднюю часть надеть на установленные болты M10x35, переднюю часть закрепить к установленным гайкам закладным M10x80 через втулки h=6 мм.
5. Затянуть болты с необходимым усилием.

Состав изделия:

Наименование	Кол-во	Момент затяжки
Защита	1 шт.	
Болт M10x25	2 шт.	47.0 Нм
Болт M10x30	2 шт.	47.0 Нм
Шайба 10	4 шт.	
Гайка закладная M10	2 шт.	
Гайка закладная M10x80	2 шт.	
Втулка h=6 мм	2 шт.	
Лючок	2 шт.	

Производитель вправе вносить изменения в конструкцию защиты.

Техническая поддержка: e-mail: supp@rivalauto.com; Телефон: 8-800-555-60-43