

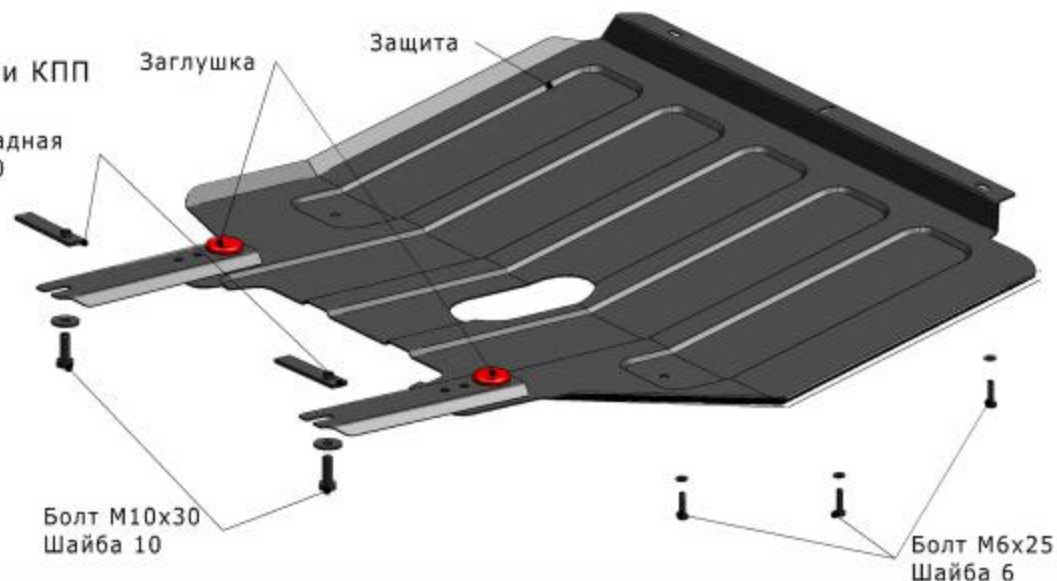
CHERY TIGGO 2

Артикул: Сталь 111.00918.1 Защита двигателя и КПП

Кузов: Все
Год выпуска: 2017-
Объем двигателя: 1,5
Тип КПП: МКПП

СОСТАВ ИЗДЕЛИЯ

1. Болт М6х25.....	3 Шт.
2. Болт М10х30.....	2 Шт.
3. Шайба 6.....	3 Шт.
4. Шайба 10.....	2 Шт.
5. Гайка закладная М10х100/20....	2 Шт.
6. Заглушка.....	2 Шт.
7. Защита.....	1 Шт.



ИНСТРУКЦИЯ ПО УСТАНОВКЕ

1. Выкрутить три штатных болта крепления штатного пыльника.
2. Установить гайки закладные в отверстия подрамника и вкрутить в них болты М10х30 на несколько оборотов.
4. Заднюю часть защиты завести на установленные болты М10х30.
5. Переднюю часть защиты закрепить болтами М6х25 в штатные резьбовые отверстия.
6. Затянуть все резьбовые соединения. Использование пневмоинструмента запрещено.

Диаметр резьбы	М6	М8	М10	М12
Моменты затяжки	9.8 Нм	24.0Нм	47.0Нм	81.0Нм

авто
БРОНЯ