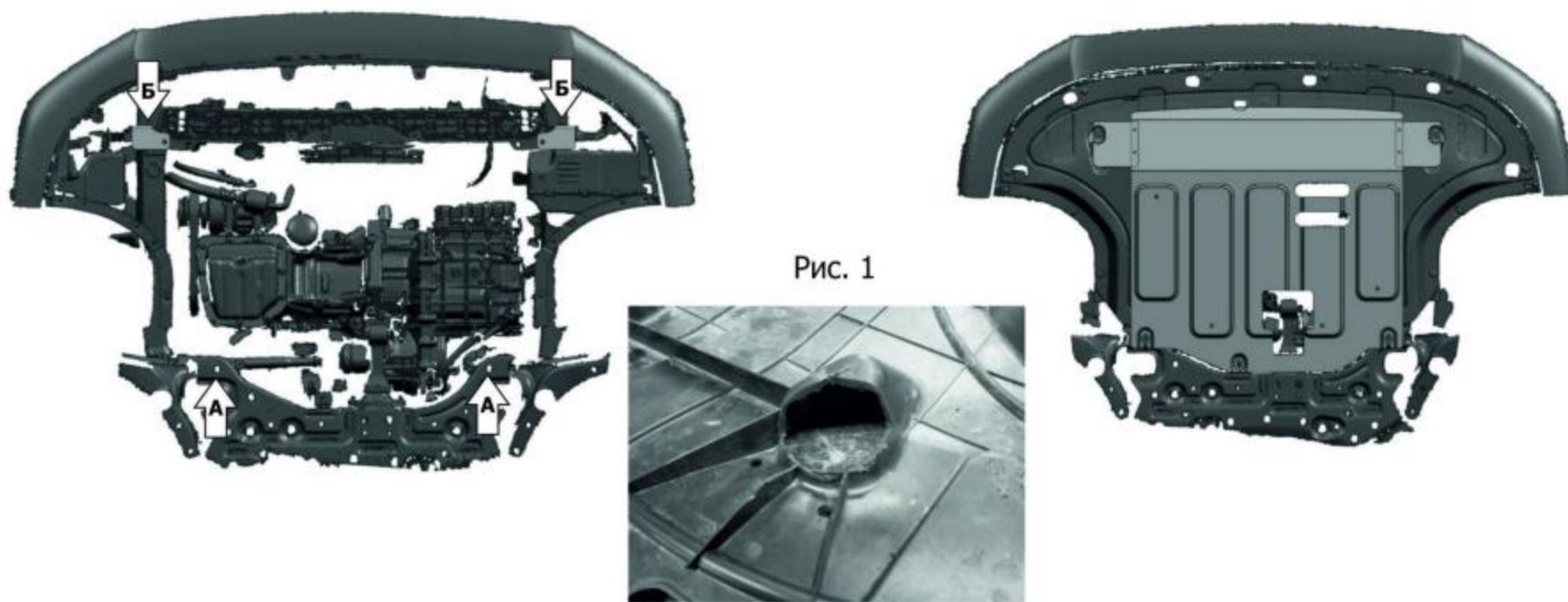
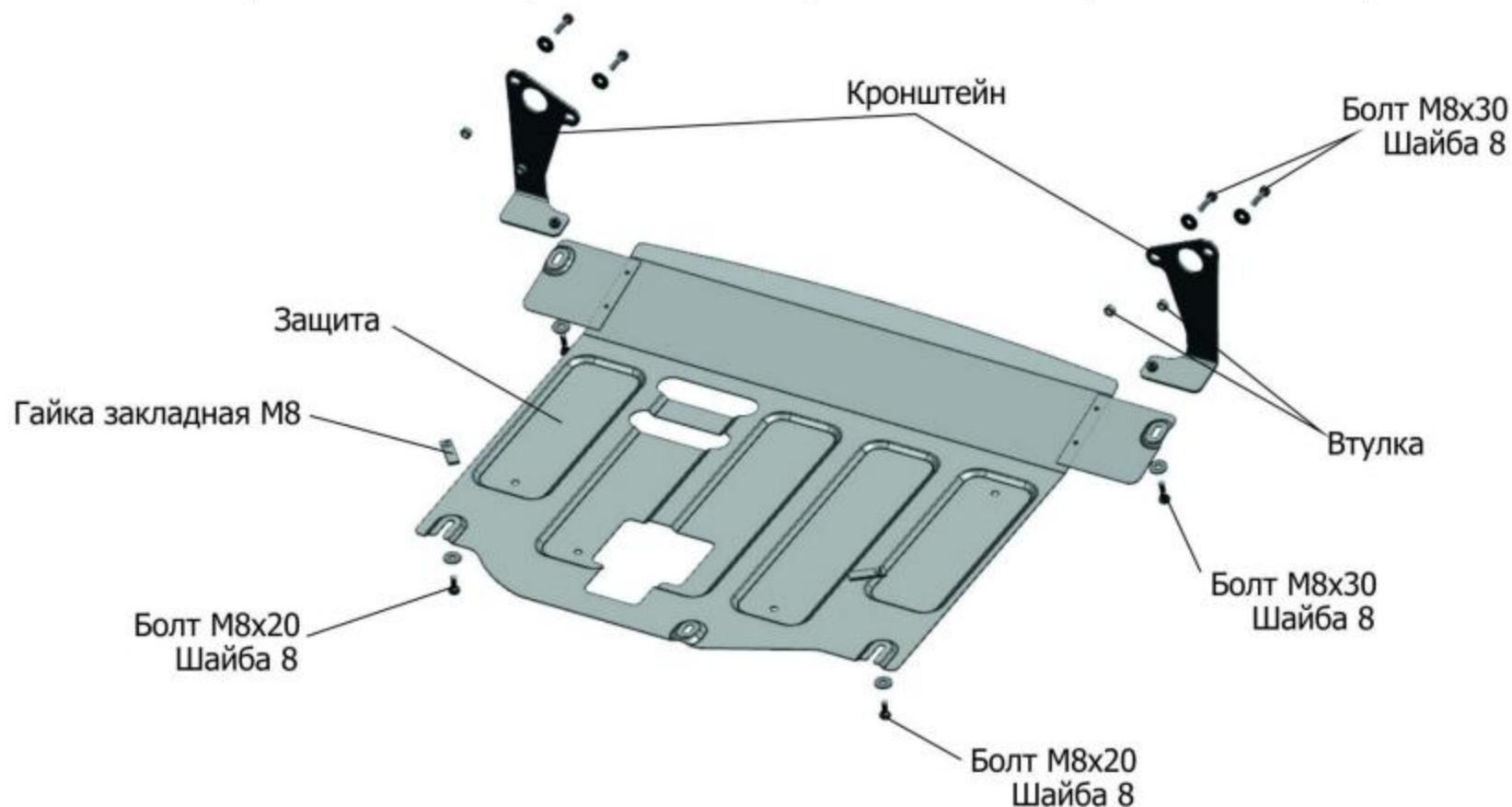


МАРКА	МОДЕЛЬ	ГОД ВЫПУСКА	ОБЪЕМ ДВИГАТЕЛЯ	ТИП КПП	ТИП ПРИВОДА
KIA	Soul (Sk3) 3 поколение	2019-	1.6, 1.6t, 2.0	МКПП, АКПП	ПЕРЕДНИЙ



Инструкция по установке:

1. Снять штатный пыльник.
2. Установить гайки закладные М8 в отверстия подрамника (А), и закрутить болты М8х20 на 2-3 оборота.
3. Выкрутить штатные болты спереди продольных лонжеронов, закрепить кронштейны к лонжеронам (Б), болтами М8х30, через втулки.
4. Сделать вырезы для кронштейнов в штатном пыльнике (Рис. 1) и установить пыльник.
5. Завести заднюю часть защиты на болты М8х20, переднюю часть защиты закрепить болтами М8х30 к установленным кронштейнам.
6. Затянуть болты с необходимым усилием.

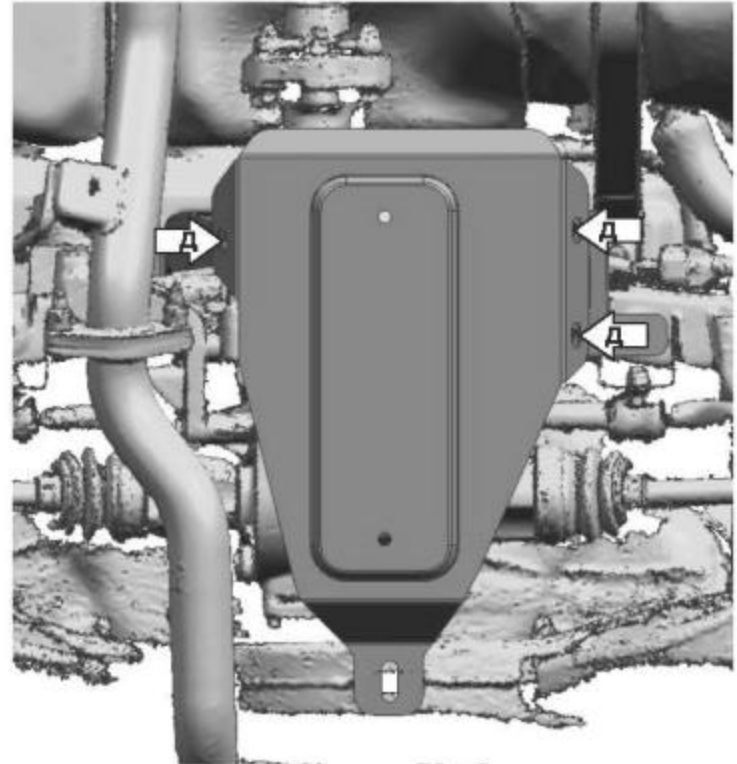
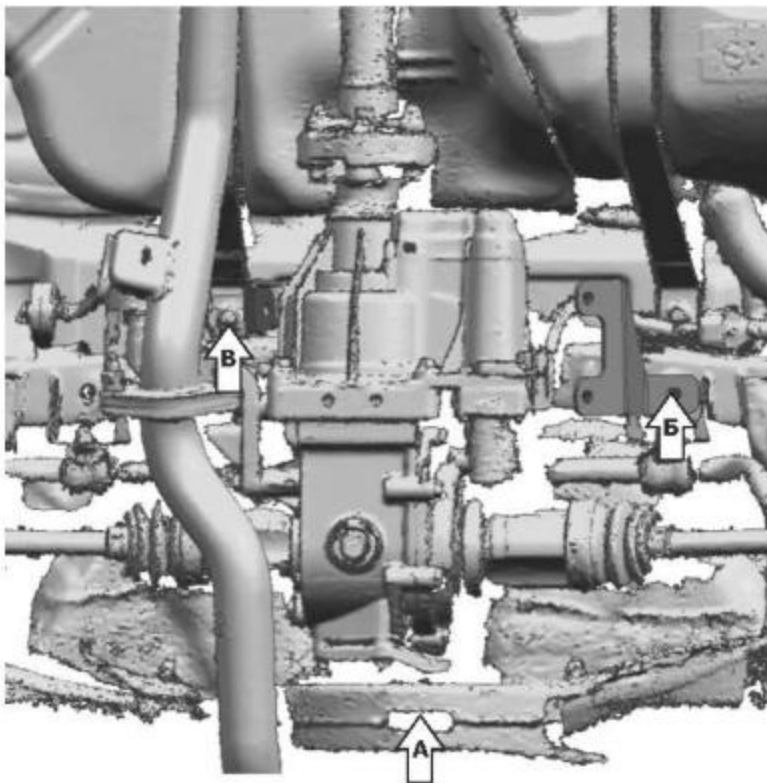
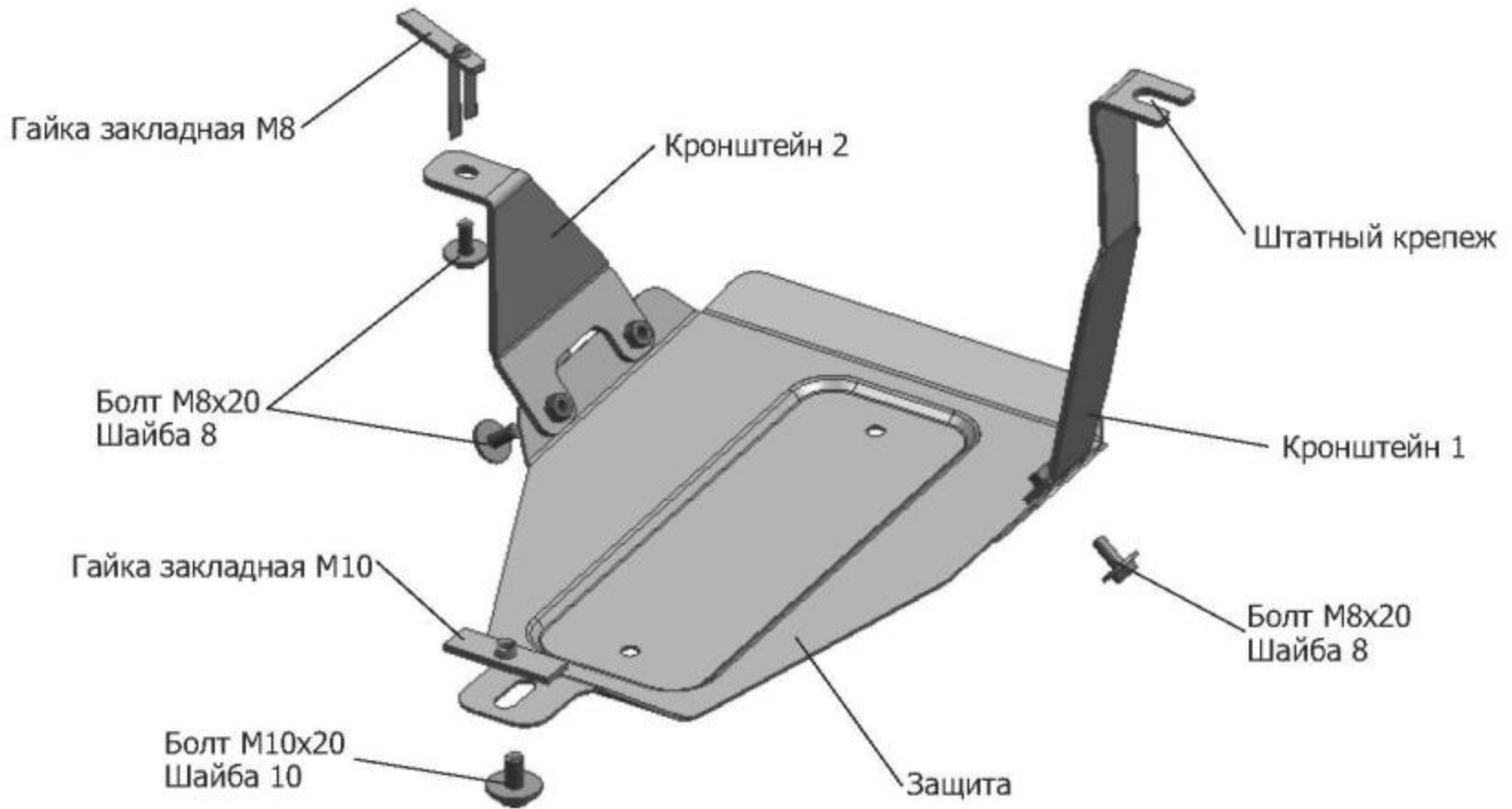
Состав изделия:

Наименование	Кол-во	Момент затяжки
Болт М8х30	6 шт.	24.0 Нм
Болт М8х20	2 шт.	24.0 Нм
Шайба 8	8 шт.	
Гайка закладная М8	2 шт.	
Защита	1 шт.	
Кронштейн	2 шт.	
Втулка	4 шт.	

Производитель вправе вносить изменения в конструкцию защиты.

Техническая поддержка: e-mail: supp@rivalauto.com; Телефон: 8-800-555-60-43

МАРКА	МОДЕЛЬ	ГОД ВЫПУСКА	ОБЪЕМ ДВИГАТЕЛЯ	ТИП КПП	ТИП ПРИВОДА
КИА	Seltos	2020-	2.0	ВАРИАТОР	ПОЛНЫЙ



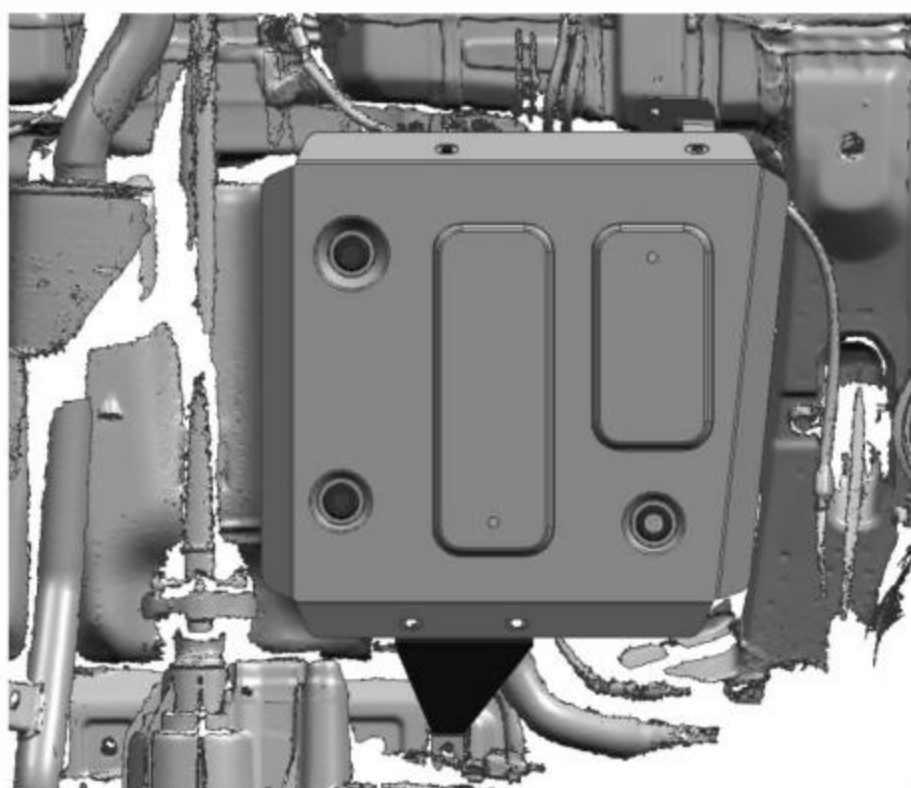
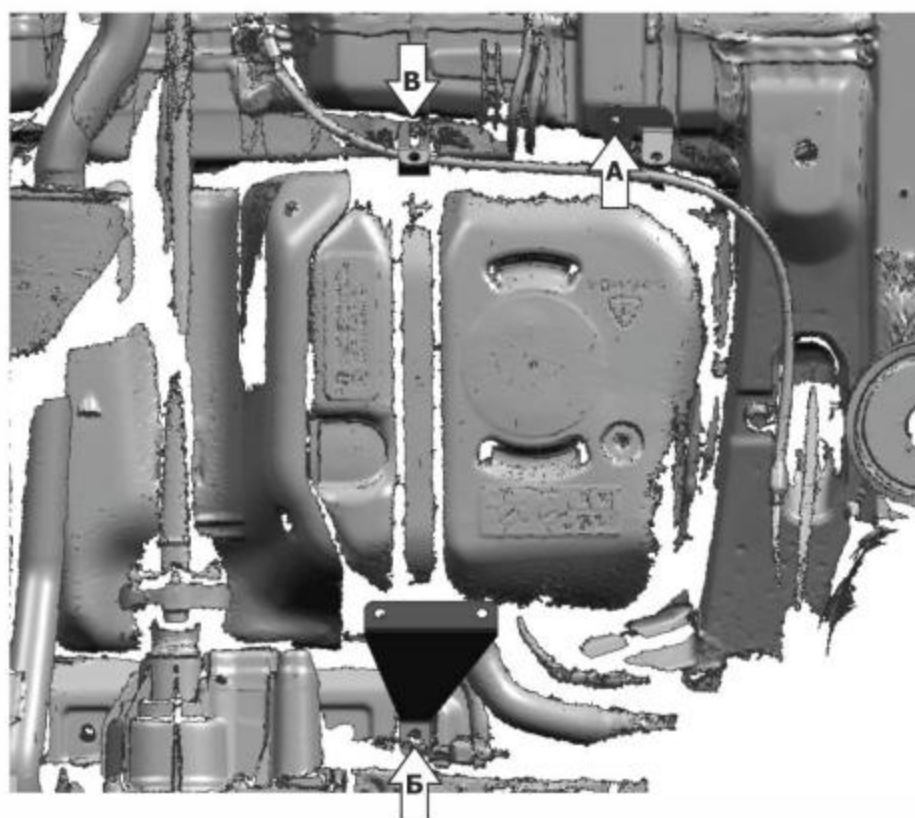
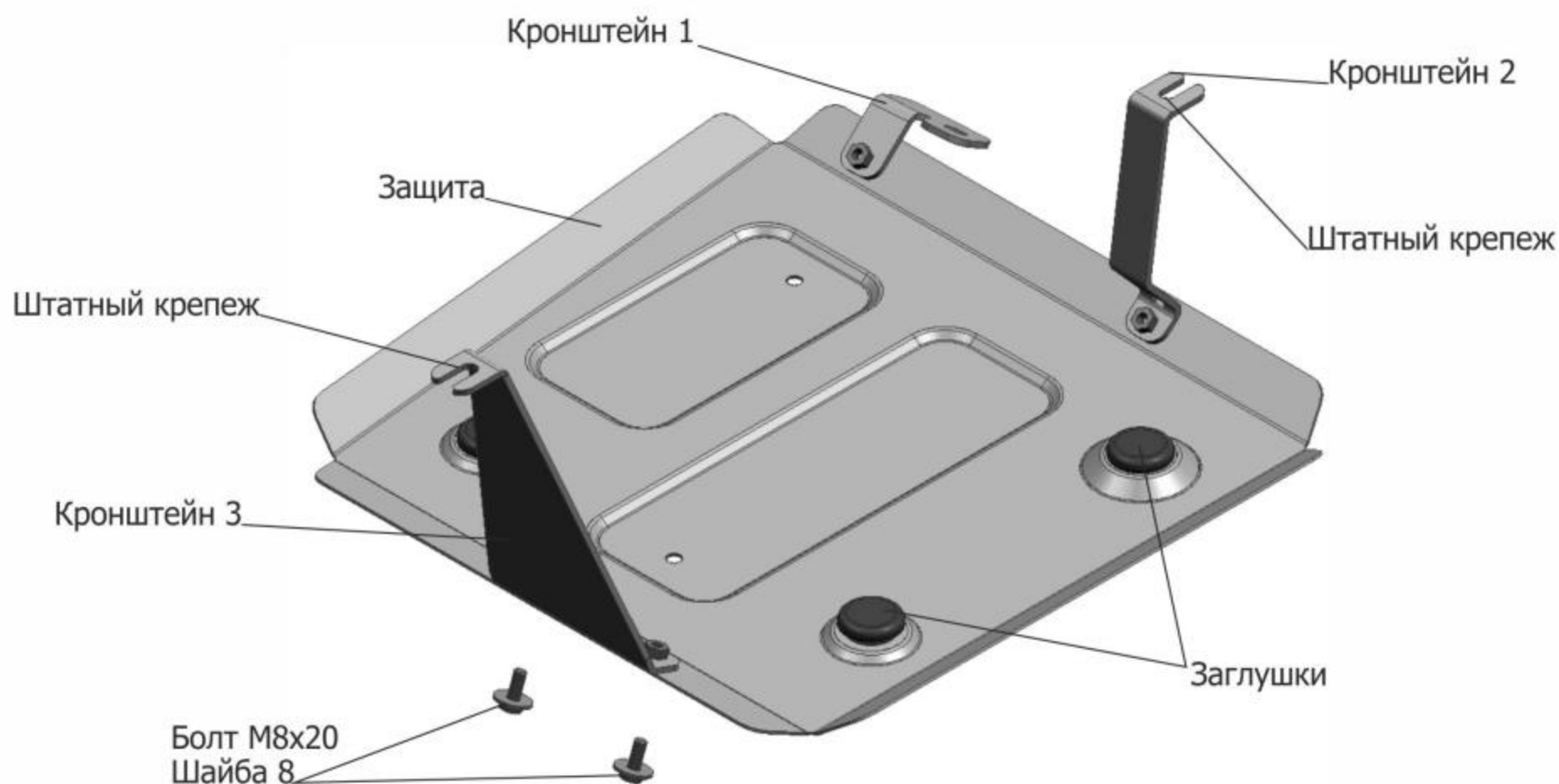
Инструкция по установке:

1. Установить гайку закладную М10 над отверстием (А).
 2. Установить гайку закладную М8 над отверстием (Б).
 3. Надеть открытым пазом на ослабленный крепеж (В) кронштейн 1.
 4. Закрепить кронштейн 2 болтом М8х20 к установленной гайке закладной М8.
 5. Закрепить заднюю часть защиты болтом М10х20 к установленной гайке закладной М10.
- Переднюю часть защиты закрепить болтами М8х20 (Д) к установленным кронштейнам 1 и 2.
6. Затянуть все резьбовые соединения с необходимым усилием. Использование пневмоинструмента запрещено.

Состав изделия:

Наименование	Кол-во	Момент затяжки
Болт М8х20	4 шт	24.0 Нм
Болт М10х20	1 шт	47.0 Нм
Шайба 8	4 шт	
Шайба 10	1 шт	
Гайка закладная М8	1 шт	
Гайка закладная М10	1 шт	
Защита	1 шт	
Кронштейн 1	1 шт	
Кронштейн 2	1 шт	

МАРКА	МОДЕЛЬ	ГОД ВЫПУСКА	ОБЪЕМ ДВИГАТЕЛЯ	ТИП КПП	ТИП ПРИВОДА
KIA	Seltos	2020-	2.0	ВАРИАТОР	ПОЛНЫЙ



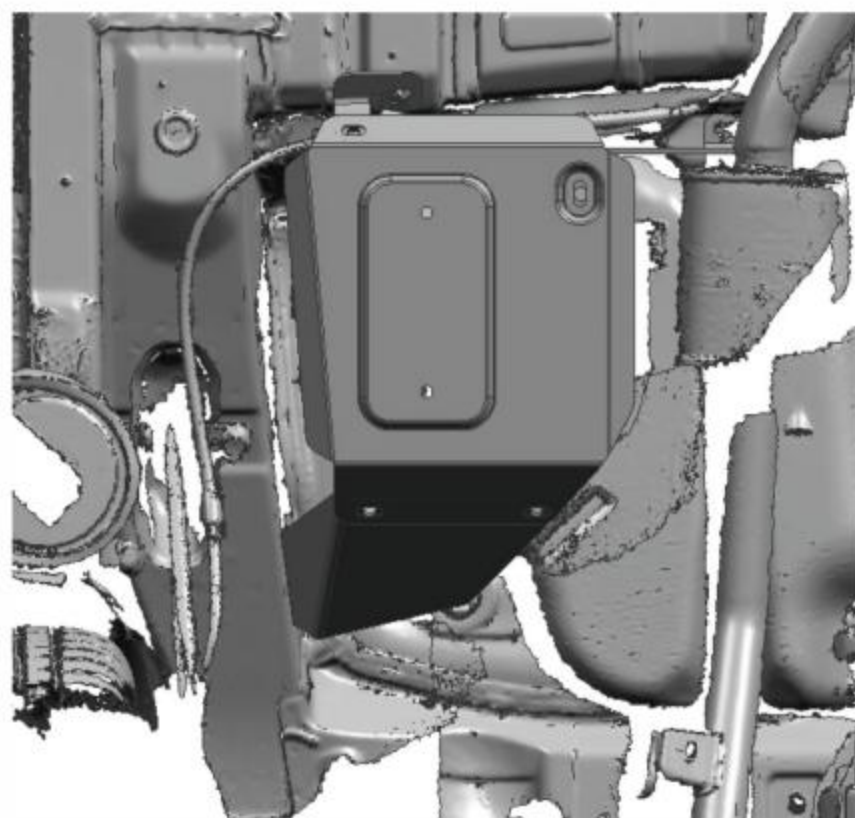
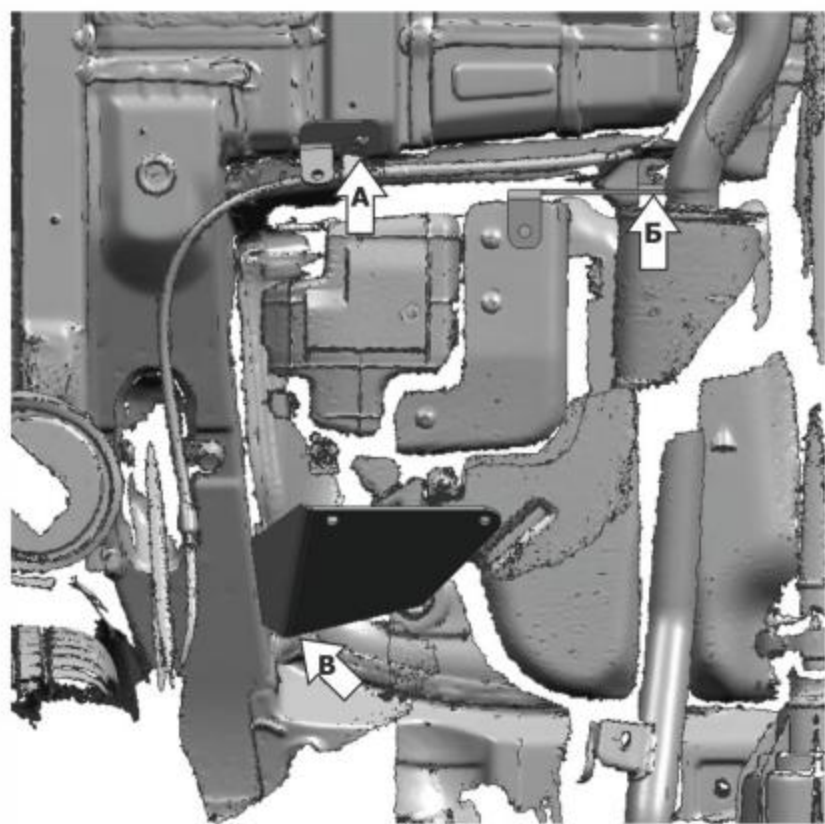
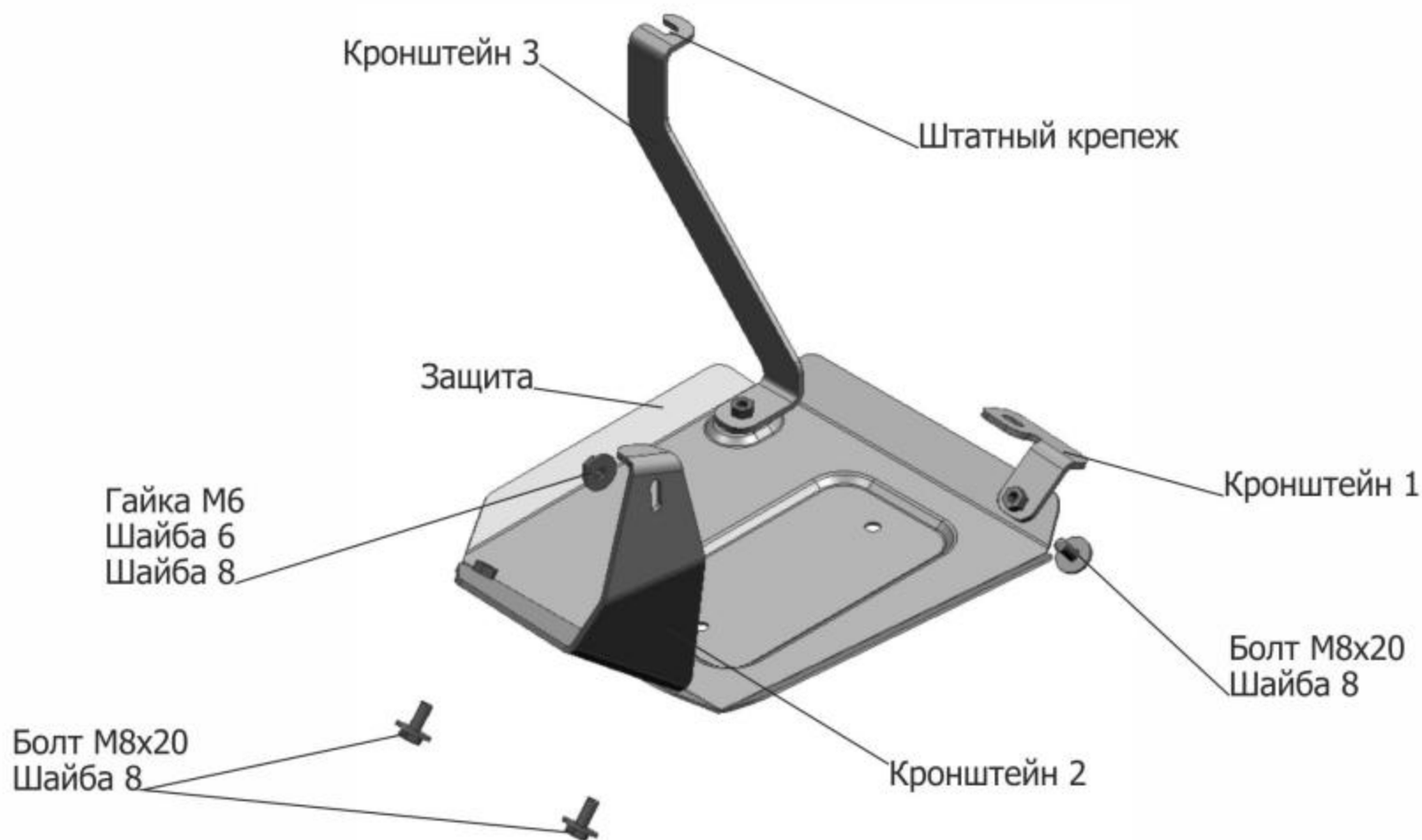
Инструкция по установке:

1. Закрепить кронштейн 1 в штатное резьбовое отверстие, используя болт M8x20 (A).
2. Ослабить штатный болт (Б) и установить кронштейн 3.
3. Ослабить штатный болт (В) и установить кронштейн 2.
4. Закрепить защиту к установленным кронштейнам болтами M8x20.
5. Затянуть все резьбовые соединения с необходимым усилием. Использование пневмоинструмента запрещено.

Состав изделия:

Наименование	Кол-во	Момент затяжки
Болт M8x20	5 шт	24.0 Нм
Шайба 8	5 шт	
Защита	1 шт	
Заглушка	3 шт	
Кронштейн 1	1 шт	
Кронштейн 2	1 шт	
Кронштейн 3	1 шт	

МАРКА	МОДЕЛЬ	ГОД ВЫПУСКА	ОБЪЕМ ДВИГАТЕЛЯ	ТИП КПП	ТИП ПРИВОДА
КІА	Seltos	2020-	2.0	ВАРИАТОР	ПОЛНЫЙ



Инструкция по установке:

1. Закрепить кронштейн 1 в штатное резьбовое отверстие, используя болт М8х20 (А).
2. Ослабить штатный болт (Б) и установить кронштейн 2.
3. Закрепить кронштейн 3 к штатной шпильке (В) гайкой М6, уперев его верхним фланцем к а/м.
4. Закрепить защиту к установленным кронштейнам болтами М8х20.
5. Затянуть все резьбовые соединения с необходимым усилием. Использование пневмоинструмента запрещено.

Состав изделия:

Наименование	Кол-во	Момент затяжки
Болт М8х20	5 шт	24.0 Нм
Шайба 8	6 шт	
Шайба 6	1 шт	
Гайка 6	1 шт	
Защита	1 шт	
Кронштейн 1	1 шт	
Кронштейн 2	1 шт	
Кронштейн 3	1 шт	