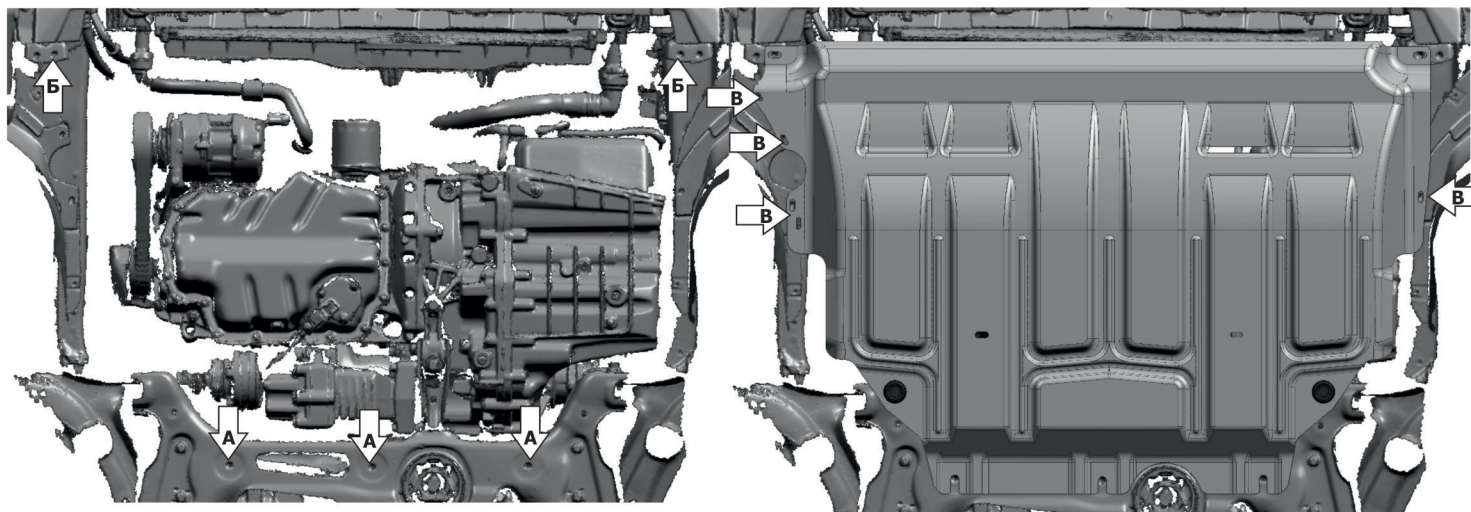
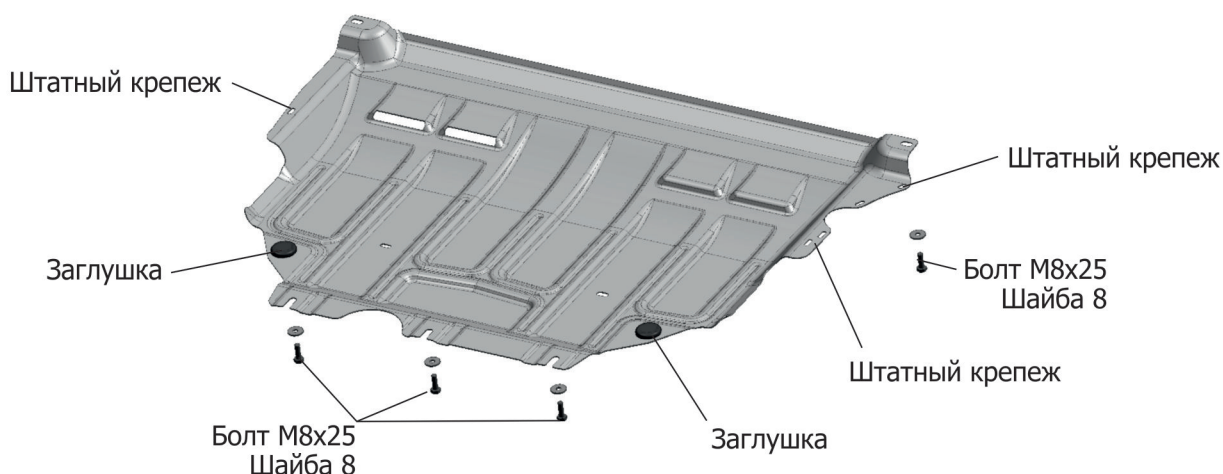


МАРКА	МОДЕЛЬ	ГОД ВЫПУСКА	ОБЪЕМ ДВИГАТЕЛЯ	ТИП КПП	ТИП ПРИВОДА
Audi	A3	2012-2016	1.2; 1.4; 1.8	Все	Полный, передний
Audi	A3	2016-	1.4	Все	Передний
Seat	Leon	2013-2014	1.2	АКПП	Передний
Skoda	Superb	2019-	2.0T	АКПП	Передний
Skoda	Superb	2015-2019	1.4; 1.8; 2.0	Все	Полный, передний
Skoda	Octavia	2020-	1.4	АКПП	Передний
Volkswagen	Arteon	2017-	2.0	АКПП	Передний
Volkswagen	Passat	2015-2019	1.4; 1.8	АКПП	Передний
Volkswagen	Passat	2020-	1.4; 2.0	АКПП	Передний
Volkswagen	Jetta	2020-	1.4; 1.6	АКПП	Передний
Volkswagen	Golf	2012-2016	1.2; 1.4 (122 л.с.)	АКПП	Передний
Volkswagen	Golf	2016-	1,2; 1,4 (122 л.с.)	АКПП	Передний



Инструкция по установке:

1. Снять штатный пыльник.
2. Ввернуть болты M8x25 с шайбами 8 в штатные точки крепления на 2-3 оборота (А).
3. Установить защиту: заднюю часть завести на установленные болты, переднюю часть закрепить болтами M8x25 с шайбами 8 к штатным кронштейнам (Б).
4. Закрепить защиту к боковым пыльникам штатным крепежом (В).
5. Затянуть болты с необходимым усилием

Состав изделия:

Наименование	Кол-во	Момент затяжки
Болт M8x25	5 шт.	9,8 Нм
Шайба 8	5 шт.	
Защита	1 шт.	
Заклушка	2 шт.	