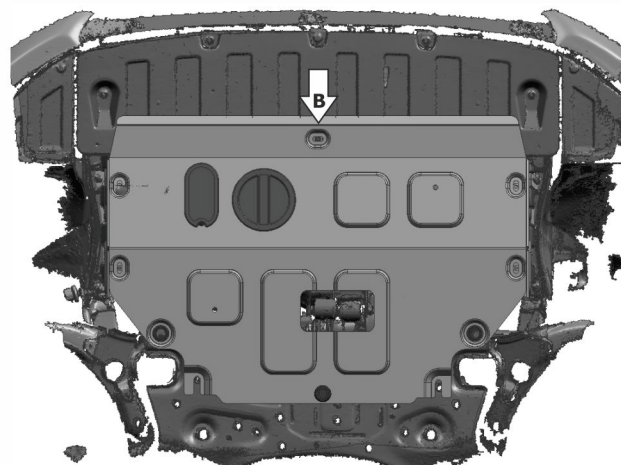
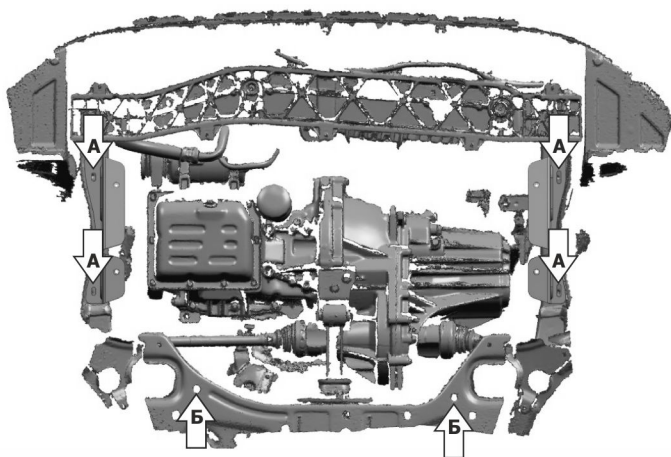
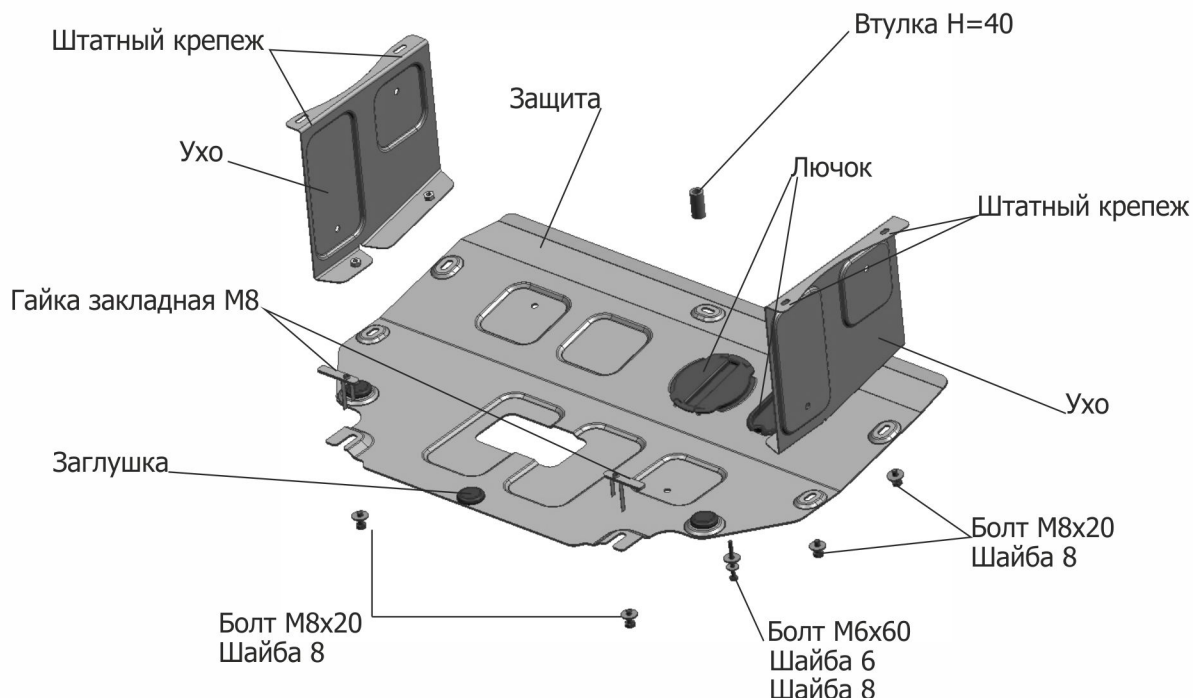


МАРКА	МОДЕЛЬ	ГОД ВЫПУСКА	ОБЪЕМ ДВИГАТЕЛЯ	ТИП КПП	ТИП ПРИВОДА
KIA	Picanto	2017-	1.0; 1.2	МКПП; АКПП	ПЕРЕДНИЙ
KIA	Picanto Gt Line	2017-	1.2	АКПП	ПЕРЕДНИЙ



Инструкция по установке:

1. Снять защитные боковые пыльники
2. Закрепить уши штатным крепежом в отверстия (А)
3. Установить гайки закладные в отверстия (Б) и вкрутить болты М8х20 на 2-3 оборота.
4. Установить защиту.
5. Крепление В закрепить болтом М6х60 через втулку Н=40

Состав крепежа:

Наименование	Кол-во	Момент затяжки
Болт М6Х60	1 шт	9.8 Нм
Болт М8Х20	6 шт	24.0 Нм
Шайба М6	1 шт	
Шайба М8	7 шт	
Втулка Н=40	1 шт	
Гайка закладная М8	2 шт	
Защита	1 шт	
Ухо	2 шт	
Заглушка	3 шт	

Производитель вправе вносить изменения в конструкцию защиты.

Техническая поддержка: supp@rivalauto.com