



KIA Sorento 2021-\*

Тягово-цепное устройство (ТСУ) съемный квадрат

\* Подходит на комплектации с 2021 г.в. по настоящее время

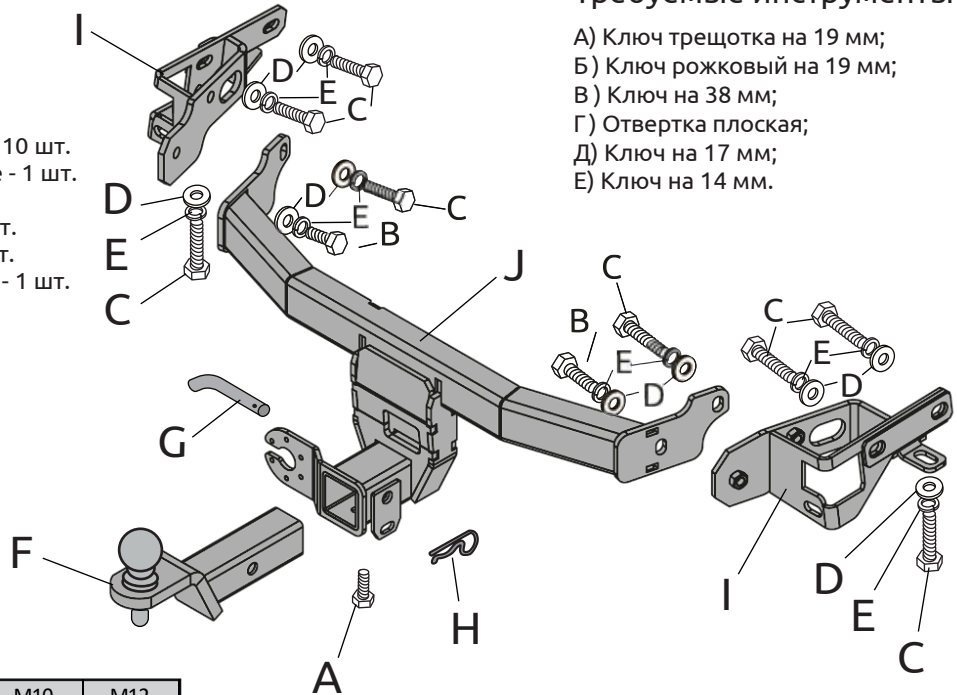
Артикул: KSR991101

Комплектация

- A) Болт M10x20 - 1 шт.
- B) Болт M12x1,25x35 - 2 шт.
- C) Болт M12x1,25x40 - 8 шт.
- D) Шайба на 12 - 10 шт.
- E) Шайба пружинная на 12 - 10 шт.
- F) Съемный квадрат в сборе - 1 шт.
- G) Палец стопорный - 1 шт.
- H) Шплинт пружинный - 1 шт.
- I) Кронштейн боковой - 2 шт.
- J) Кронштейн центральный - 1 шт.

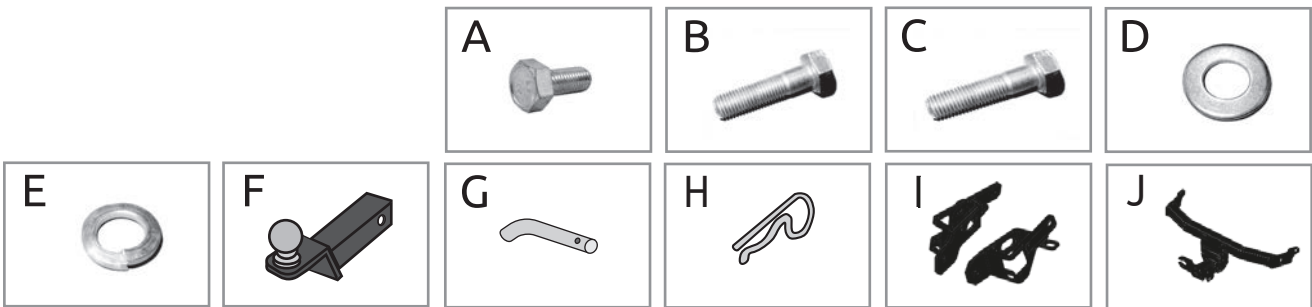
Требуемые инструменты

- A) Ключ трещотка на 19 мм;
- B) Ключ рожковый на 19 мм;
- B) Ключ на 38 мм;
- Г) Отвертка плоская;
- D) Ключ на 17 мм;
- E) Ключ на 14 мм.



Диаметр резьбы	M8	M10	M12
Момент затяжки Нм	24	47	80

Класс прочности метизов: Болт - 8.8, Гайка - 8



ТСУ KIA Sorento	Артикул	D(кН)	S(кг)	T(кг)	C(кг)	A(кг)
	KSR991101	13	120	2600	750/2000*	2800

D= (g\*T\*A)/(T+A) - горизонтальная сила, действующая между тягачом и прицепом; S - статическая вертикальная нагрузка на шар; T - техническая допустимая максимальная масса тягача; C - допустимая масса прицепа по данным автопроизводителя (\*для прицепа оборудованного тормозами); A - максимальная масса прицепа по данным производителя ТСУ.

Требования к установке:

- Выполнять установку в специализированных организациях;
- Выполнять установку изделия строго руководствуясь данной инструкцией по установке;
- Запрещается устанавливать изделие на другую марку и модель автомобиля;
- Запрещается устанавливать изделие в места не предусмотренные данной инструкцией;
- Запрещается подвергать изделие самостоятельным доработкам.

Технические характеристики:

Тип шара «Е»; Тип соединения: шаровый;  
 Диаметр сцепного шара: 50 мм.  
 Габаритные размеры изделия: 1019x626x260 мм.  
 Масса комплекта: 18,7 кг.  
 Высота установки: 350/420 мм\*\*.  
 \*\*требование высоты не применяется в случае транспортных средств повышенной проходимости(категории G).  
 Максимальные углы поворота при установке изделия на ТС составляют:  
 - в горизонтальной плоскости +- 60 град.  
 - в вертикальной плоскости +-25 град.  
 - вокруг продольной оси на 10 град. в право или влево.  
 Пространственное положение шарового наконечника регламентировано правилами ЕЭК ООН №55.

При установке изделия на ТС расстояние от центра шарового наконечника до вертикальной плоскости проходящей через наиболее удаленную назад крайнюю точку автомобиля составляет не менее 65 мм.

Требования к безопасной эксплуатации:

- Не вставлять на изделие и не буксировать авто за изделие;
- Не использовать изделие в качестве опоры для домкрата;
- Каждые 5 000 км контролировать момент затяжки крепежа;
- На неасфальтированном покрытии заявленные производителем показатели по допустимым нагрузкам (см.паспорт) сокращаются в 2 раза, а скорость не более 30 км/ч;
- Изделие не предназначено для установки багажных платформ с креплением непосредственно на шар, использовать платформу под американский квадрат;
- Фиксирующий болт M10x20 предназначен для устранения технологических люфтов у Ненагруженного изделия;
- При установке любого нагружающего устройства (прицеп, велокрепление и т.д.) болт необходимо демонтировать. Эксплуатация ТСУ (фаркопа) с затянутым фиксирующим болтом ЗАПРЕЩЕНА, так как может привести к деформации изделия;
- Разрешенная скорость с прицепом должна соответствовать ПДД.

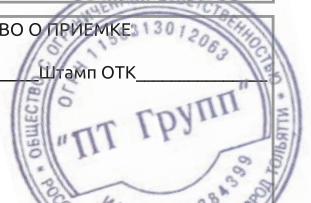
СВИДЕТЕЛЬСТВО О ПРИЕМКЕ

Дата упаковки \_\_\_\_\_ Штамп ОТК \_\_\_\_\_

СВИДЕТЕЛЬСТВО О ПРОДАЖЕ

Дата продажи \_\_\_\_\_ Штамп магазина \_\_\_\_\_

Гарантийный срок 12 месяцев с даты розничной продажи. Сохраняйте паспорт изделия в течение всего гарантийного срока.



# Инструкция по установке

## ШАГ 1.

Снимите запасное колесо согласно руководства по эксплуатации. Освободите глушитель с верхних посадочных мест.

С помощью плоской отвертки или съёмника клипс, отсоедините от бампера пластиковый пыльник, закрывающий левый лонжерон автомобиля.

Выкрутите пластиковые клипсы крепления пыльника (показаны стрелками) с помощью шестигранной головки и демонтируйте пыльник.

Выкрутите по одному штатному болту М12, крепления задней балки к лонжерону (показан стрелкой) с каждой стороны автомобиля.



## ШАГ 2.

Установите кронштейн левый, совместив отверстия в кронштейне с отверстиями в лонжероне и закрепите его тремя болтами М12х1,25х40, через шайбы на 12 и гроверные шайбы на 12. А так же штатным болтом М12. Соединения не затягивать! Аналогично установите кронштейн правый.

Установите центральный элемент, соединив его с боковыми кронштейнами с помощью болтов М12х1,25х40 и М12х1,25х35 (расположение указано на схеме), шайб на 12, и гроверных шайб на 12. Отрегулируйте положение центрального кронштейна относительно бампера автомобиля, обеспечив минимальный зазор 3–5 мм. Затяните соединения всех элементов, первыми затягивать болты кронштейнов, затем болты балки.



## ШАГ 3.

Установите глушитель, пыльник и запасное колесо на свои места. Установите съёмный шар в сборе и закрепите его пальцем стопорным со шплинтом. Затяните шар с помощью ключа на 38мм. Затяните фиксирующий болт М10х20 снизу, он используется для исключения дребезга съёмного шара и только в ненагруженном состоянии! Перед сцепкой болт ослабить!



## ШАГ 4.

Установка завершена.



Производитель гарантирует соответствие изделия характеристикам, указанным в паспорте, в течение гарантийного срока, при соблюдении требований по установке и эксплуатации.

Гарантия снимается, если дефекты возникли по вине потребителя или третьих лиц, в результате нарушения правил транспортировки, хранения, монтажа, условий эксплуатации, а так же внесении изменений и доработок в конструкцию.

Производитель не несёт ответственности за нанесение ущерба имуществу третьих лиц в результате неправильного хранения и эксплуатации изделия.

телефон технической службы поддержки

8 (800) 200 77 92

(звонок по россии бесплатный)

[www.ptuning.ru](http://www.ptuning.ru)