

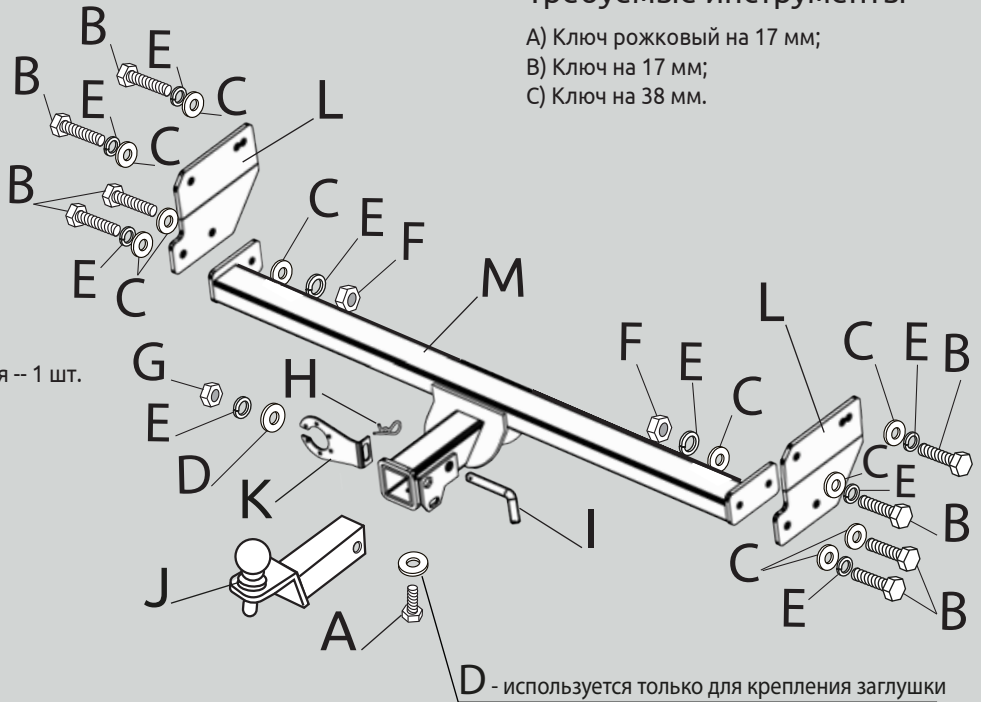


KIA
Soul 2013 - 2018

Тягово-сцепное устройство
(ТСУ) съемный квадрат. Арт. 06081501

Комплектация

- A) Болт M10x20 -- 1 шт.
- B) Болт M10x1,25x40 -- 8 шт.
- C) Шайба 10 -- 10 шт.
- D) Шайба 10 увеличенная -- 2 шт.
- E) Шайба 10 пружинная -- 9 шт.
- F) Гайка M10x1,25 -- 2 шт.
- G) Гайка M10 -- 1 шт.
- H) Шплинт игольчатый -- 1 шт.
- I) Палец гнутый -- 1 шт.
- J) Съемный шар в сборе -- 1 шт.
- K) Кронштейн розетки -- 1 шт.
- L) Кронштейн боковой -- 2 шт.
- M) Кронштейн сварной -- 1 шт.
- N) Заглушка приемного отверстия -- 1 шт.



Требуемые инструменты

- A) Ключ рожковый на 17 мм;
- B) Ключ на 17 мм;
- C) Ключ на 38 мм.



Требования к установке:

- Не устанавливать изделие на другую марку и модель автомобиля;
- Не устанавливать изделие в места не предусмотренные данной инструкцией;
- Не подвергать изделие сварочным работам;
- Выполнять установку изделия строго руководствуясь данной инструкцией по установке.

Требования к эксплуатации:

- Не вставать на изделие;
- Не использовать изделие в качестве опоры для домкрата;
- Каждые 5 000 км подтягивать соединительные элементы изделия;
- На неасфальтированном покрытии грузоподъемность сокращается в 2 раза а скорость не должна превышать 30 км/ч.

Изделие изготовлено из стали • Сцепка и расцепка прицепа к ТС возможна одним человеком, без применения специальных инструментов • Конструкция изделия обеспечивает выполнение сохранения характеристик и функционирование после замены изнашивающихся деталей. Изнашиваемые детали взаимозаменяемы • Ограничения на использование механического сцепного устройства и его элементов см. в данной инструкции • Усиление зоны крепления при установке изделия на ТС не требуется При установке изделия на автомобиль шаровый наконечник не ухудшает видимость и не закрывает задний номерной знак.

Габаритные размеры изделия: 1140x551x251 мм.
 Присоединительный размер: 1095 мм.
 Высота установки: 400 мм.
 Максимальные углы поворота при установке изделия на ТС составляют:
 - в горизонтальной плоскости - 75 град.
 - в вертикальной плоскости - 35 град.
 Пространственное положение шарового наконечника регламентировано ГОСТом Р 41.55-2005.

Фаркоп не предназначен для установки багажных платформ с креплением на шар, использовать платформу под американский квадрат.
 При установке изделия на ТС расстояние от центра шарового наконечника до вертикальной плоскости проходящей через наиболее удаленную назад крайнюю точку оборудования составляет 90 мм.

ГАРАНТИЙНЫЙ ТАЛОН
ООО «ПТ ГРУПП»

адрес: 445000, Самарская обл.
г. Тольятти, ул. Вокзальная, 102А,
строение 1.

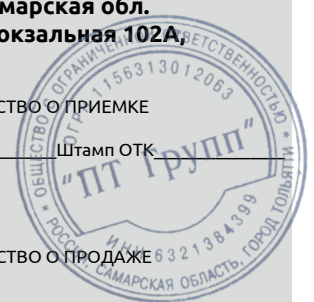
СВИДЕТЕЛЬСТВО О ПРИЕМКЕ

Дата упаковки _____ Штамп ОТК _____

СВИДЕТЕЛЬСТВО О ПРОДАЖЕ

Дата продажи _____ Штамп магазина _____

Гарантийный срок 12 месяцев с даты розничной продажи.
Сохраняйте гарантийный талон в течении всего гарантийного срока.



ШАГ 1. Перед установкой фаркопа демонтируйте задние брызговики автомобиля, согласно руководству по ремонту и эксплуатации авто. При установке кронштейнов обратите внимание на их изгиб. Кронштейны устанавливаются гибом наружу автомобиля как показано на фото.



ШАГ 2. Для установки кронштейна бокового, отыщите два отверстия с закладными гайками в заднем лонжероне автомобиля. Прикрутите кронштейн к внешней, боковой стороне лонжерона с помощью болтов М10х40х1,25, через шайбы 10 и шайбы пружинные 10. На другой стороне автомобиля кронштейн боковой устанавливается аналогично. Соединения не затягивайте



ШАГ 3. Установите кронштейн центральный, совместив отверстия в кронштейнах боковых и центральном. Закрепите кронштейн с помощью болтов М10х40х1,25, гайками М10х1,25 через шайбы 10 и шайбы пружинные 10. Отрегулируйте положение центрального кронштейна относительно бампера и затяните все соединения.



ШАГ 4. Установите кронштейн розетки и закрепите его на шпильке с помощью гайки М10 через шайбу 10 увеличенную и шайбу 10 пружинную. Установите съемный шар в сборе и закрепите его пальцем гнутым со шплинтом.



ШАГ 5. Зафиксируйте съемный шар болтом М10х20 снизу. Затяните съёмный шар с помощью ключа на 38 мм. Установите брызговики на место согласно руководству по ремонту и эксплуатации автомобиля. Установка завершена.



Тип шара «Е»; Тип соединения: шаровый; Диаметр сцепного шара: 50 мм.; Масса комплекта ТСУ 06081501: 16,7 кг.

ТСУ	Артикул	D(кН)	S(кг)	T(кг)	C(кг)	A(кг)
KIA Soul	06081501	8,2	80	1910	750/1500*	1500

D= $(g \cdot T \cdot A) / (T + A)$ - горизонтальная сила, действующая между тягачом и прицепом; **S** - статическая вертикальная нагрузка на шар; **T**- технически допустимая максимальная масса тягача; **C** - допустимая масса прицепа по данным автопроизводителя (*для прицепа оборудованного тормозами); **A** - максимальная масса прицепа по данным производителя ТСУ.

Тягово-сцепное устройство (KIA Soul) предназначено для сцепки легкового автомобиля с буксируемым прицепом полной массой до 1500 кг. Скорость автопоезда не должна превышать 80 км/ч. Рекомендуемая заводом-автопроизводителем масса прицепа 750/1500*кг (*для прицепа, оборудованного тормозами)

телефон технической службы поддержки

8 (800) 200 77 92

(звонок по россии бесплатный)

www.ptuning.ru

ООО «ПТ ГРУПП»

адрес: г. Тольятти, ул. Вокзальная 102А.



СЕРТИФИКАТ СООТВЕТСТВИЯ

№ ЕАЭС RU C-RU.AI24.B.00384/20

Серия **RU** № **0179574**

ОРГАН ПО СЕРТИФИКАЦИИ продукции общества с ограниченной ответственностью «Симбирский центр сертификации». Место нахождения: 432030, РОССИЯ, Ульяновская область, г. Ульяновск, ул. Маяковского, 38. Адрес места осуществления деятельности: 432030, РОССИЯ, Ульяновская область, г. Ульяновск, ул. Маяковского, 38, офис 1. Регистрационный номер RA.RU.11AI24 от 10.03.2015. Телефон: +78422674703, адрес электронной почты: certif73@mail.ru.

ЗАЯВИТЕЛЬ Общество с ограниченной ответственностью «ПТ ГРУПП». Место нахождения: 445000, Российская Федерация, Самарская область, город Тольятти, улица Вокзальная, дом 102А, строение 1, офис 5. Адрес места осуществления деятельности: 445000, Российская Федерация, Самарская область, город Тольятти, улица Вокзальная, дом 102А. ОГРН: 1156313012063. Телефон: +78482692441. Адрес электронной почты: buh@ptuning.ru.

ИЗГОТОВИТЕЛЬ Общество с ограниченной ответственностью «ПТ ГРУПП». Место нахождения: 445000, Российская Федерация, Самарская область, город Тольятти, улица Вокзальная, дом 102А, строение 1, офис 5. Адрес места осуществления деятельности по изготовлению продукции: 445000, Российская Федерация, Самарская область, город Тольятти, улица Вокзальная, дом 102А.

ПРОДУКЦИЯ Тягово-сцепные устройства шарового типа, предназначенные для буксировки легких прицепов автомобилями категорий М1, М1G по дорогам общего пользования, согласно приложению, бланк № 0684873.

Продукция изготовлена в соответствии с ТУ 29.32.20-005-42540118-2018 «Тягово-сцепные устройства. Технические условия». Серийный выпуск.

КОД ТН ВЭД ЕАЭС 8708 29 900 9

СООТВЕТСТВУЕТ ТРЕБОВАНИЯМ

Технического регламента Таможенного союза ТР ТС 018/2011 «О безопасности колесных транспортных средств».

СЕРТИФИКАТ СООТВЕТСТВИЯ ВЫДАН НА ОСНОВАНИИ

Протоколов испытаний от 21.05.2020 № 237, от 21.05.2020 № 238, от 21.05.2020 № 239, от 22.05.2020 № 253, от 22.05.2020 № 254, от 25.05.2020 № 259, от 28.05.2020 № 263, от 23.06.2020 № 337, от 23.06.2020 № 338 Объединенного испытательного центра Общества с ограниченной ответственностью «ЕвразэсТест», регистрационный номер РОСС RU.0001.10TP01; акта о результатах анализа состояния производства от 06.05.2020 № 79.

Схема сертификации: 1с.

ДОПОЛНИТЕЛЬНАЯ ИНФОРМАЦИЯ

Применяемые документы: Правила ООН № 55-01 «Единообразные предписания, касающиеся официального утверждения механических сцепных устройств составов транспортных средств». Условия хранения изделий 3 (Ж3) по ГОСТ 15150, срок хранения изделий - 3 года при соблюдении условий хранения, срок службы изделий - 5 лет с момента продажи.

СРОК ДЕЙСТВИЯ С 30.06.2020

ПО 29.06.2024

ВКЛЮЧИТЕЛЬНО

Руководитель (уполномоченное лицо) органа по сертификации

Эксперт (эксперт-аудитор) (эксперты (эксперты-аудиторы))

(подпись)

(подпись)

Маслова Ульяна Викторовна

(Ф.И.О.)

Гаспарян Георгий Сергеевич

(Ф.И.О.)

ПРИЛОЖЕНИЕ

К СЕРТИФИКАТУ СООТВЕТСТВИЯ № ЕАЭС RU C-RU.АИ24.В.00384/20

Серия **RU** № **0684873**

Сведения о продукции, на которую выдан сертификат соответствия

Код ТН ВЭД ЕАЭС	Полное наименование продукции, сведения о продукции, обеспечивающие её идентификацию (тип, марка, модель, артикул и др.)	Наименование и реквизиты документа (документов), в соответствии с которыми изготовлена продукция
8708 29 900 9	20041501 Тягово-сцепное устройство съёмный квадрат Volkswagen Transporter 2003-/ Multivan 2003-/ Caravelle 2003-; 02041501 Тягово-сцепное устройство съёмный квадрат CHEVROLET Cobalt 2019-; 06071502 Тягово-сцепное устройство съёмный квадрат с нержавеющей накладкой KIA Seltos 2020-; 06071501 Тягово-сцепное устройство съёмный квадрат KIA Seltos 2020-; 06081501 Тягово-сцепное устройство съёмный квадрат KIA Soul 2013-2018; 06081502 Тягово-сцепное устройство съёмный квадрат KIA Soul 2019-; 08101502 Тягово-сцепное устройство съёмный квадрат с нержавеющей накладкой NISSAN X-Trail 2007-2013; 08031501 Тягово-сцепное устройство съёмный квадрат NISSAN Pathfinder 2004-2014; 07031501 Тягово-сцепное устройство съёмный квадрат RENAULT Logan 2014-/ Logan Stepway 2018-.	ТУ 29.32.20-005-42540118-2018 «Тягово-сцепные устройства. Технические условия».

Руководитель (уполномоченное лицо) органа по сертификации

Эксперт (эксперт-аудитор) (эксперты (эксперты-аудиторы))

(подпись)
(подпись)



Маслова Ульяна Викторовна

(Ф.И.О.)

Гаспарян Георгий Сергеевич

(Ф.И.О.)