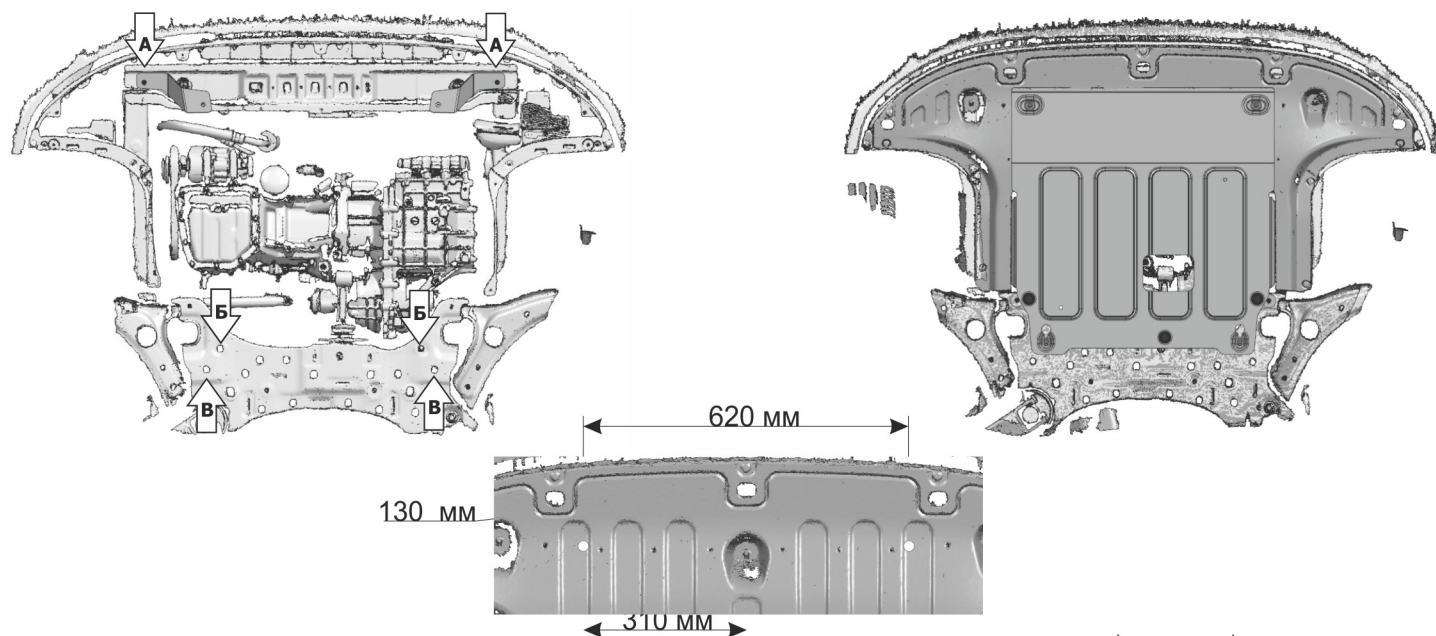
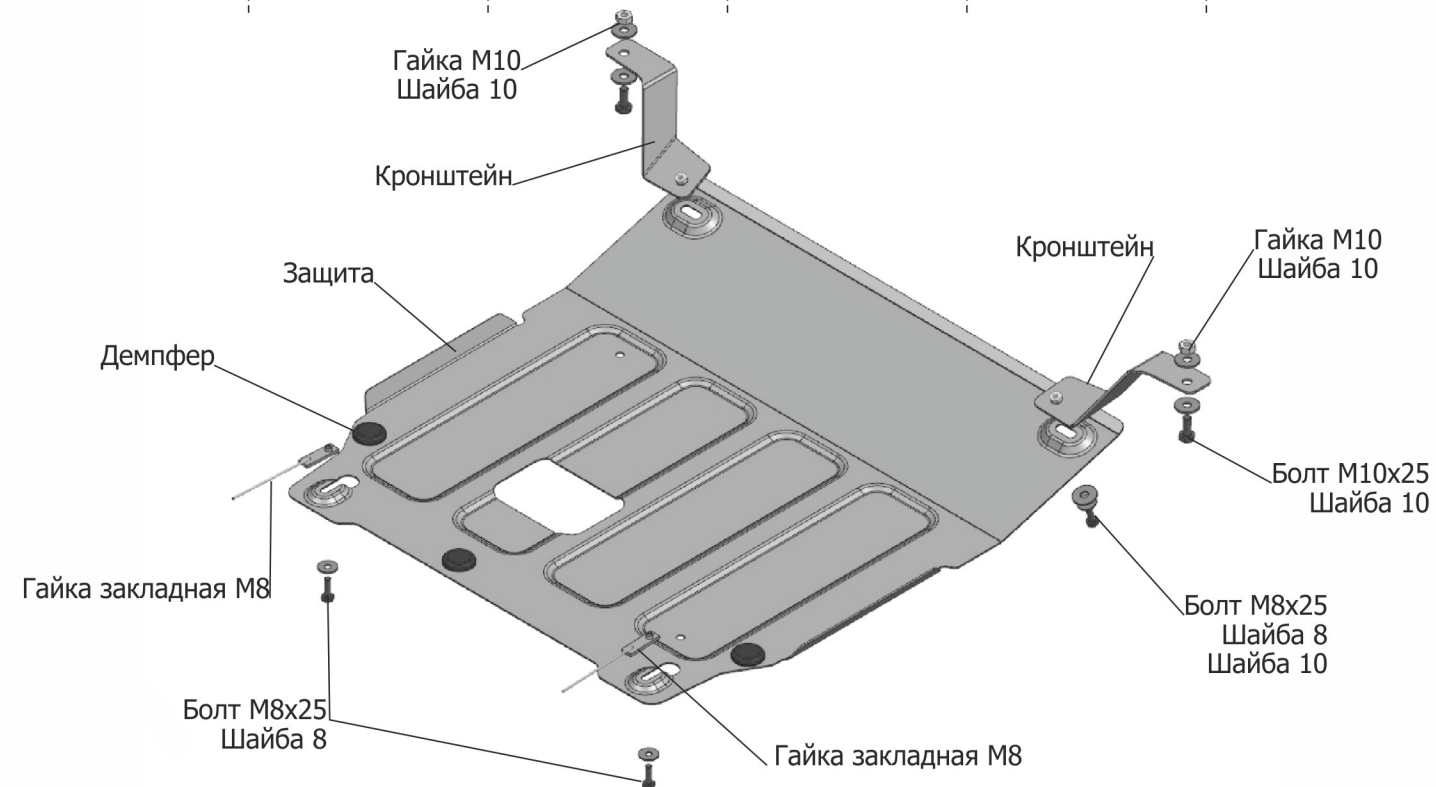


МАРКА	МОДЕЛЬ	ГОД ВЫПУСКА	ОБЪЕМ ДВИГАТЕЛЯ	ТИП КПП	ТИП ПРИВОДА
Hyunda	Creta	2021-	1.6; 2.0	МКПП, АКПП	ПЕРЕДНИЙ, ПОЛНЫЙ



Инструкция по установке:

1. Снять штатный пыльник.
2. Закрепить кронштейны на штатные отверстия (А) при помощи болтов M10x25 и гаек M10.
3. Установить гайки закладные M8 над штатными отверстия (Б) через отверстия (В) и вкрутить болты M8x25 на 2-3 оборота.
4. Просверлить в пыльнике 2 отверстия (Г), подрезать внутреннее ребро.
5. Установить пыльник на а/м.
6. Установить защиту: заднюю часть завести на болты M8x25, переднюю часть закрепить болтами M8x25 к установленным кронштейнам.
7. Затянуть болты с необходимым усилием.

Состав крепежа:

Наименование	Кол-во	Момент затяжки
Болт M8x25	4 шт.	47,0 Нм
Болт M10x25	2 шт.	24,0 Нм
Гайка M10	2 шт.	
Шайба M8	4 шт.	
Шайба M10	6 шт.	
Гайка закладная M8	2 шт.	
Защита	1 шт.	
Демпфер	3 шт.	
Кронштейны	2 шт.	

Производитель вправе вносить изменения в конструкцию защиты.

Техническая поддержка: supp@rivalauto.com