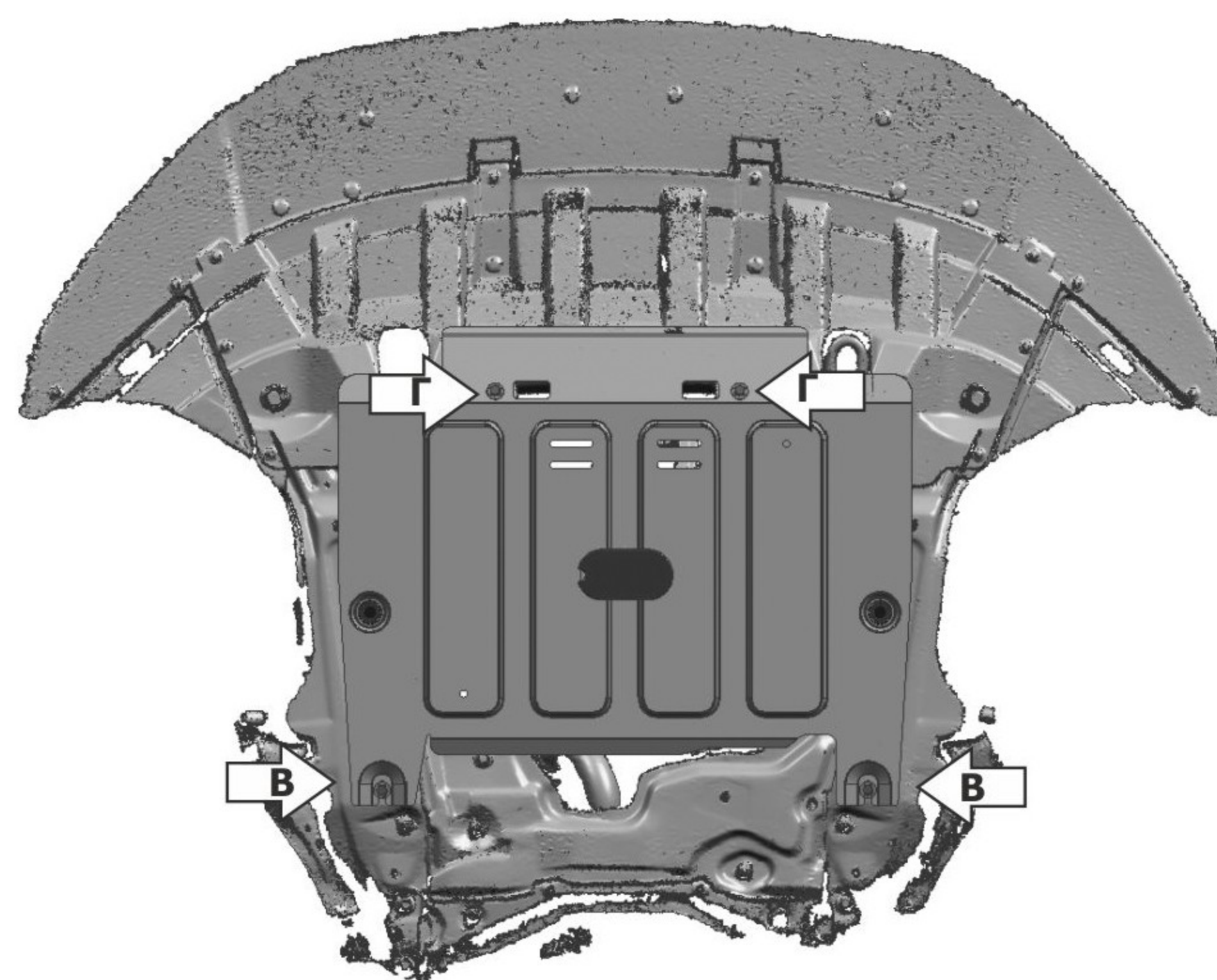
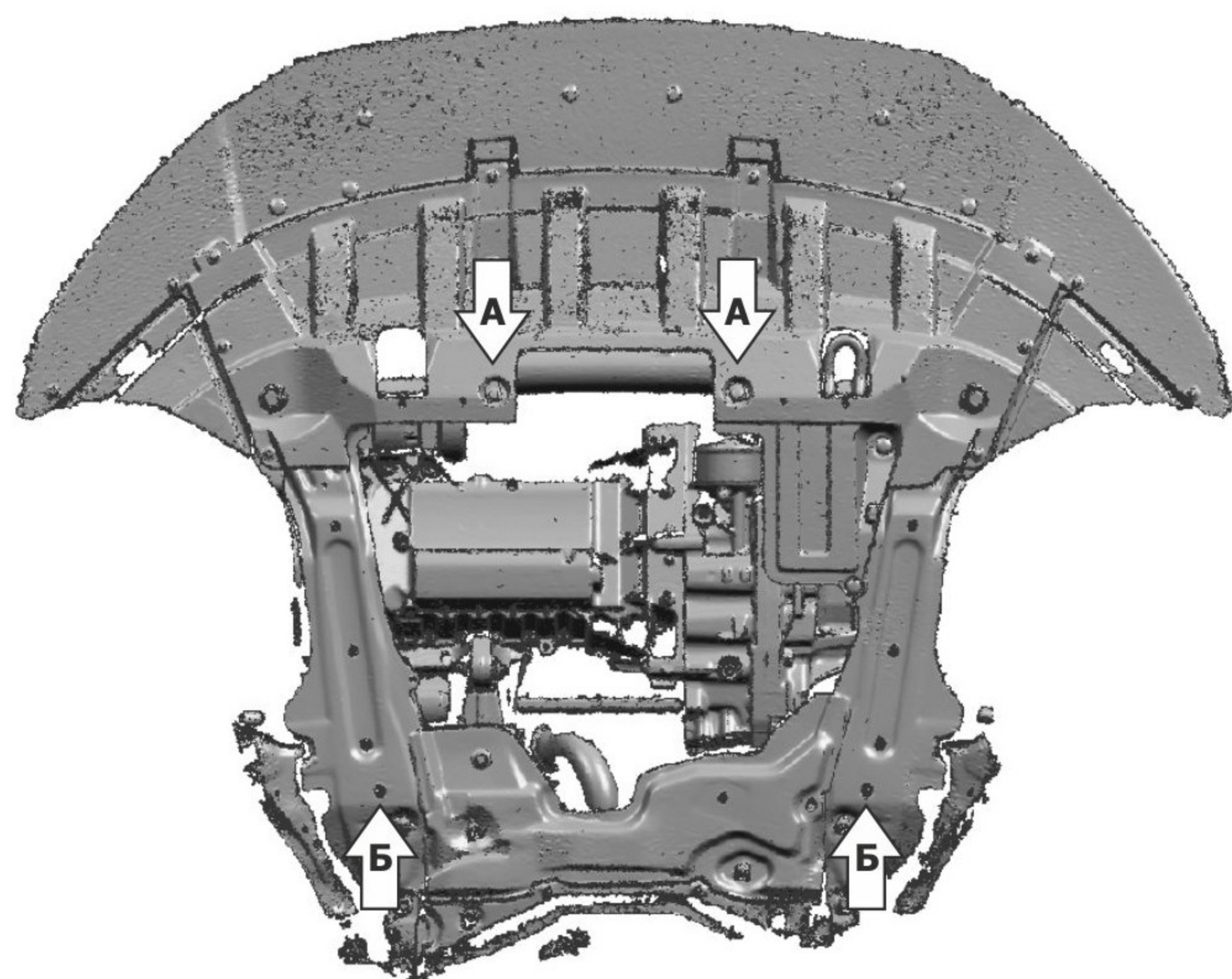
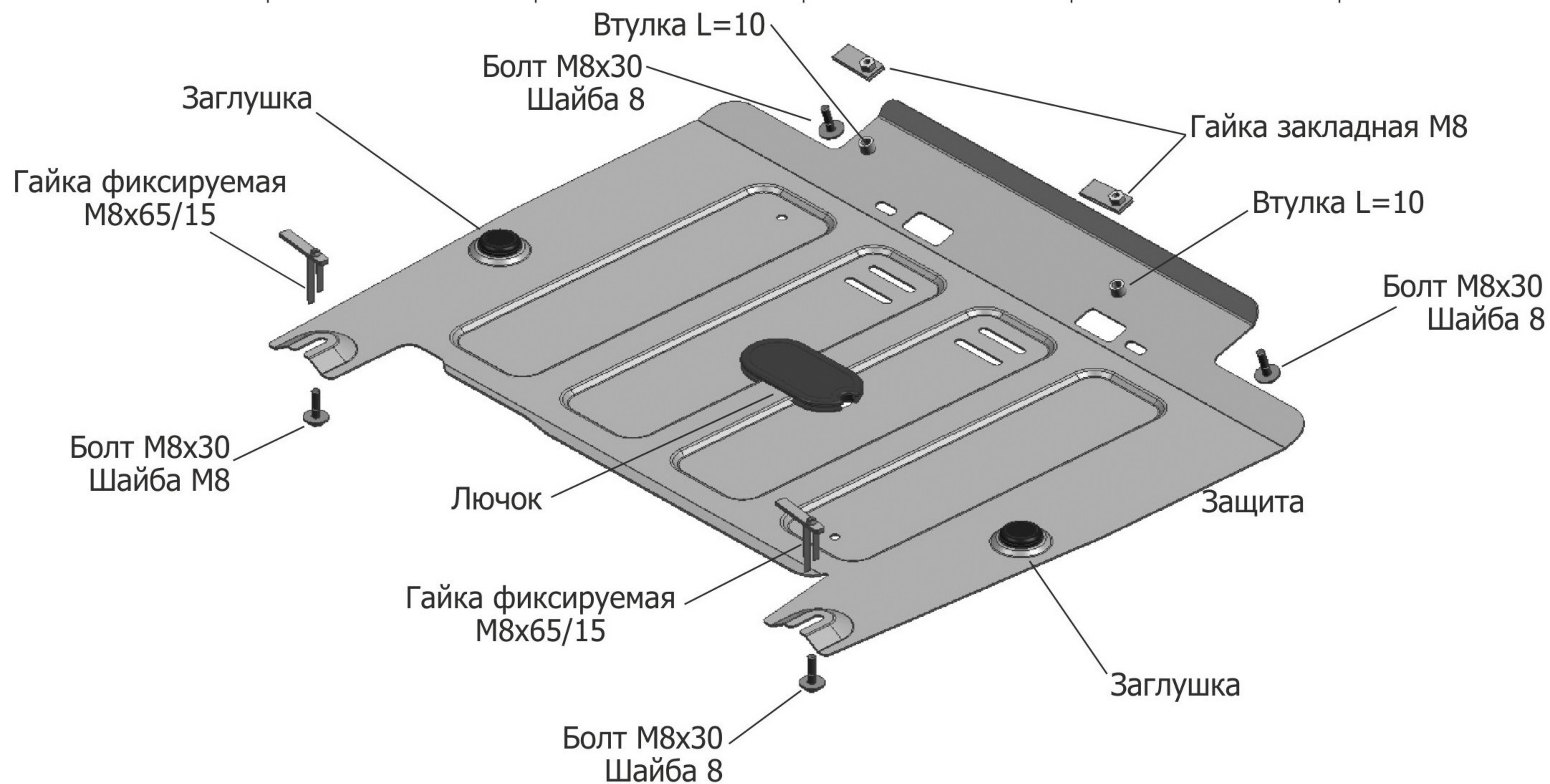


МАРКА	МОДЕЛЬ	ГОД ВЫПУСКА	ОБЪЕМ ДВИГАТЕЛЯ	ТИП КПП	ТИП ПРИВОДА
DongFeng	Ax7	2017-	2.0	АКПП	ПЕРЕДНИЙ



### Инструкция по установке:

1. Демонтировать штатные пистоны из отверстий А и закрепить на отверстиях кронштейнов подрамника закладные гайки М8.
2. Установить в отверстия рамы (Б) гайки фиксируемые М8х65/15 и вкрутить болты М8х30 на 2-3 оборота.
3. Установить защиту: Завести заднюю часть защиты (В) на установленные болты. Переднюю часть закрепить болтами М8х30 (Г) через втулку (L=10 мм).
4. Все резьбовые соединения затянуть с необходимым усилием.

### Состав изделия:

Наименование	Кол-во	Момент затяжки
Болт М8х30	4 шт.	24.0 Нм
Шайба 8	4 шт.	
Гайка закладная М8	2 шт.	
Гайка фикс. М8х65/15	2 шт.	
Лючок	1 шт.	
Закладная гайка	2 шт.	
Втулка (L=10 мм)	2 шт.	
Защита	1 шт.	

Производитель вправе вносить изменения в конструкцию защиты.

Техническая поддержка: [supp@rivalauto.com](mailto:supp@rivalauto.com)