



---

Инструкция по установке для  
NLHR480910  
ЗАЩИТА ПЕРЕДНЯЯ HIGHLANDER D76,  
НЕРЖ. СТАЛЬ

---



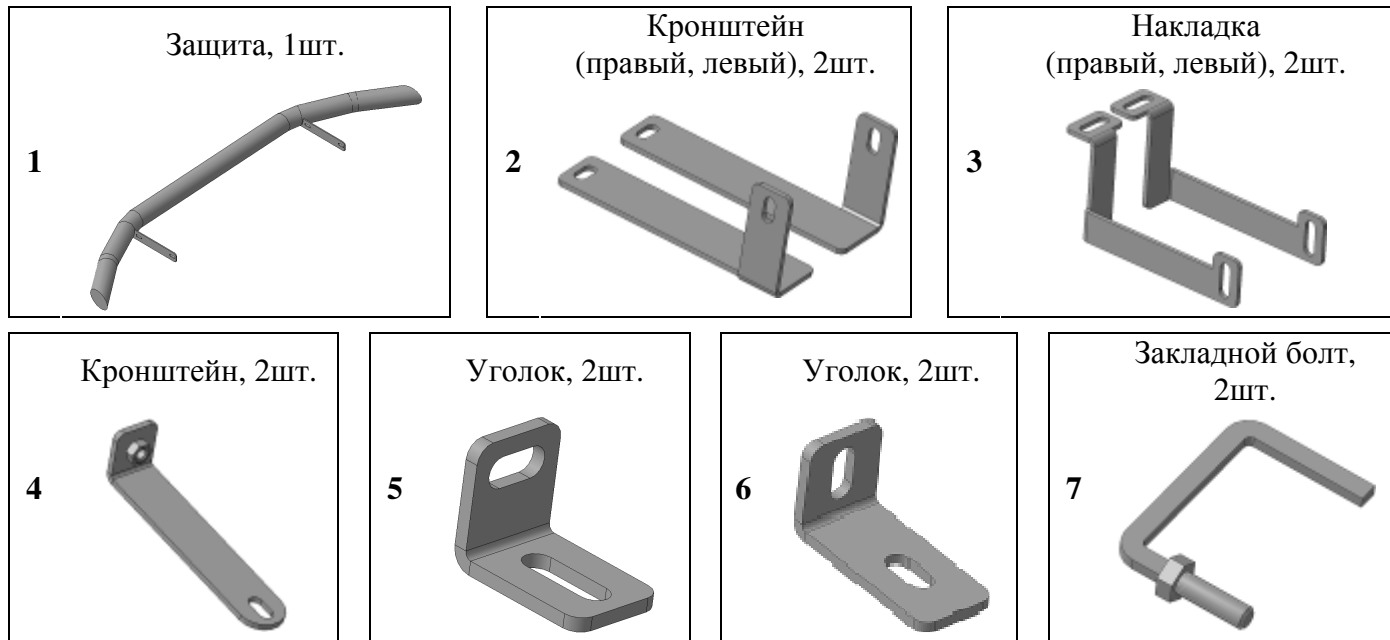
Модель	Toyota Highlander
Модельный год	2010
Код изделия	NLHR480910
 Масса изделия	9,1 кг
 Время установки	60 мин.
Гарантия	3 года

# Комплектация

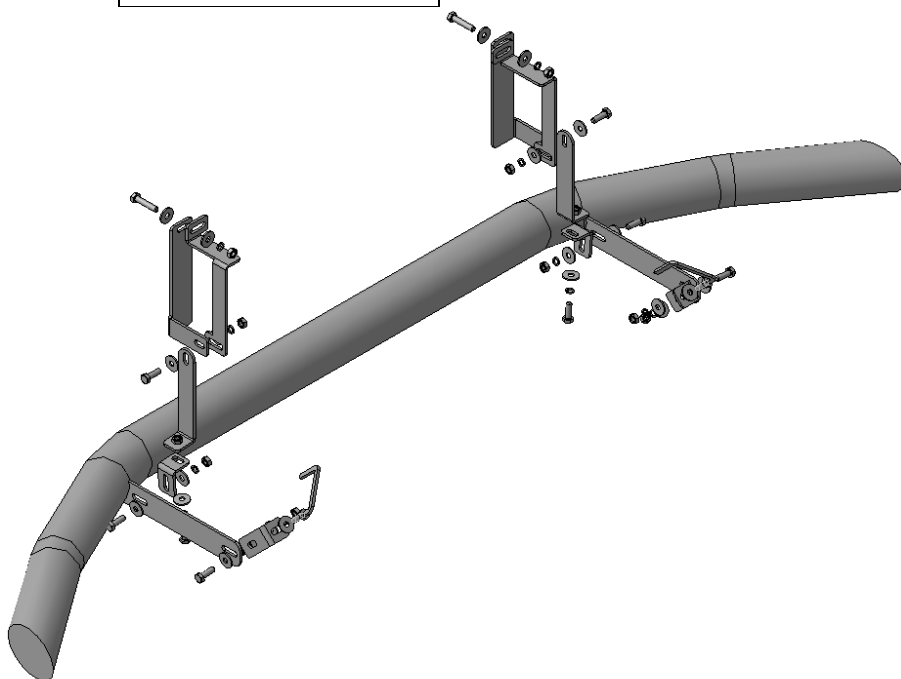
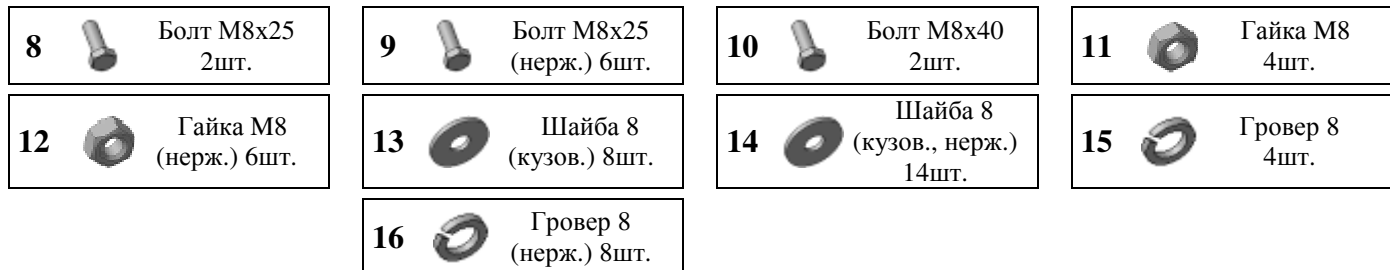
Для успешной установки аксессуара Вам понадобится:

1. Головки 13 с воротком
2. Ключ рожковый 13

## Монтажный комплект:



## Крепеж:

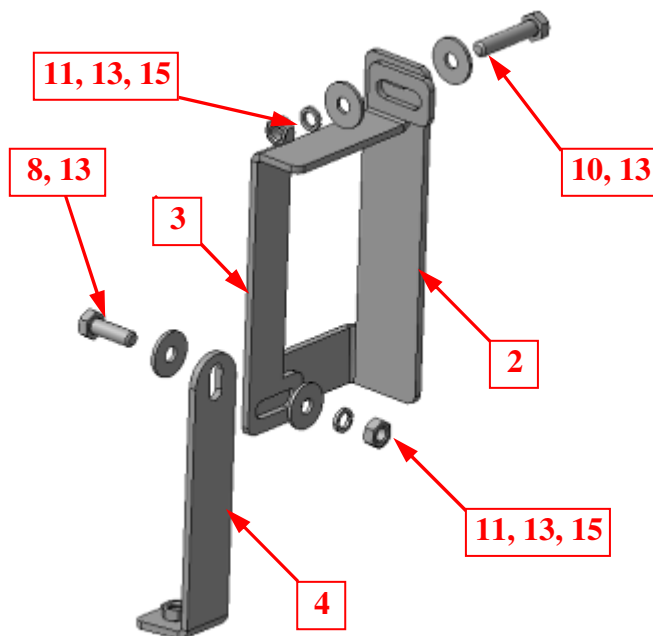


# Установка

## Шаг 1

Демонтировать пластиковый пыльник переднего бампера в соответствии с инструкцией по ремонту автомобиля TOYOTA HIGHLANDER.

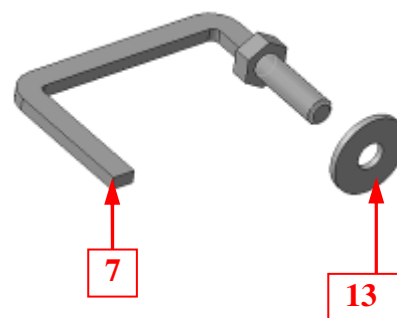
*Инструмент: Согласно инструкции по ремонту.*



## Шаг 2

Завести кронштейны поз.2 между брусом и пенопластовой вставкой бампера (справа и слева). Установить на кронштейны накладки поз.3, закрепить крепежом поз.8, 10, 11, 13 и 15, установив с наружной стороны кронштейнов поз.2 кронштейны поз.4.

*Инструмент: Головка 13 с воротком, ключ 13.*



## Шаг 3

Установить в окна закладные поз.7 с шайбами поз.13 (справа и слева).

# Установка

## Шаг 4

Окончательно затянуть детали, установленные в шаге 1, в следующей последовательности: сначала затягивать гайки болтов поз.8 (нижних), затем поз.10 (верхних), добившись при этом соосности гаек кронштейнов поз.4 с отверстиями в пыльнике (см. рисунок шага 6).

Момент затяжки:

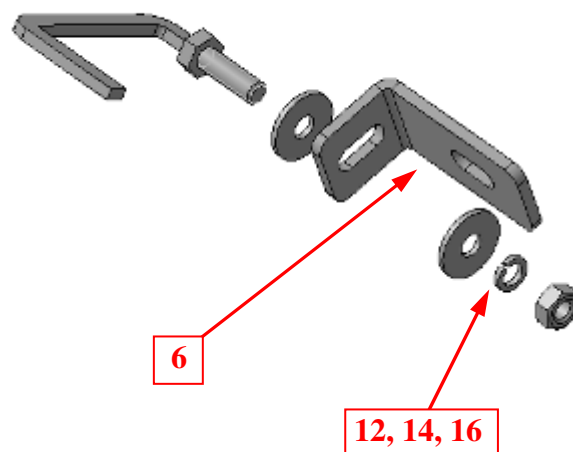
**M8- 20÷24 Нм.**

*Инструмент: Головка 13 с воротком, ключ 13.*

## Шаг 5

Установить пластиковый пыльник переднего бампера в соответствии с инструкцией по ремонту автомобиля TOYOTA HIGHLANDER.

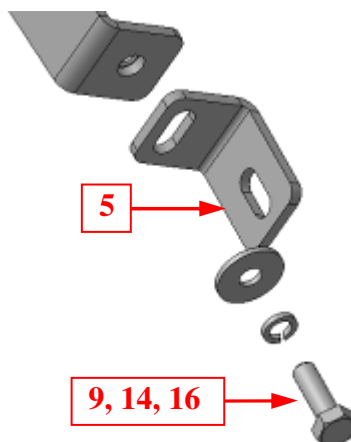
*Инструмент: Согласно инструкции по ремонту.*



## Шаг 6

Установить на закладные поз.7 уголки поз.6, закрепить крепежом поз.12, 14 и 16.

*Инструмент: Головка 13 с воротком.*

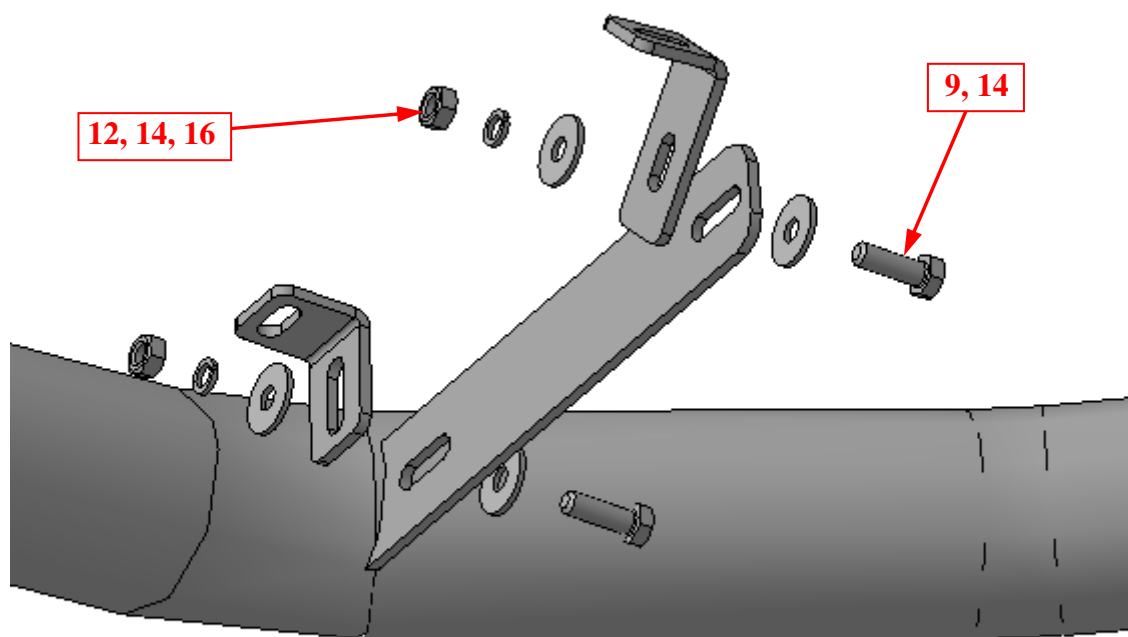


## Шаг 7

Установить на кронштейны поз.4 уголки поз.5, закрепить крепежом поз.9, 14 и 16.

*Инструмент: Головка 13 с воротком.*

# Установка



## Шаг 8

Установить защиту поз.1 на кронштейны поз.5 и 6, закрепить крепежом поз.9, 12, 14, 16.

*Инструмент: Головка 13 с воротком.*

## Шаг 9

Выровнять защиту, окончательно затянуть крепеж.

Момент затяжки:

**M8- 20÷24 Нм.**

*Инструмент: Головка 13 с воротком, ключ.*