



---

Инструкция по установке для  
NLHX480919  
ЗАЩИТА ПЕРЕДНЯЯ HiLUX ДВОЙНАЯ D76/42,  
НЕРЖ. СТАЛЬ

---



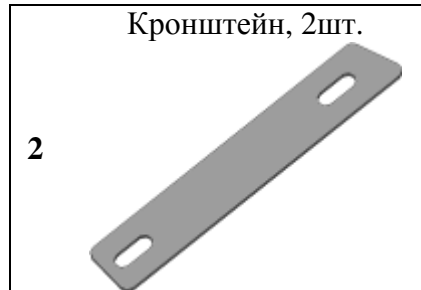
|   |              |
|---|--------------|
| Модель  | Toyota HiLux |
| Модельный год   | 2010         |
| Код изделия   | NLHX480919   |
|  Масса изделия   | 11,6 кг      |
|  Время установки | 50 мин.      |
| Гарантия  | 3 года       |

# Комплектация

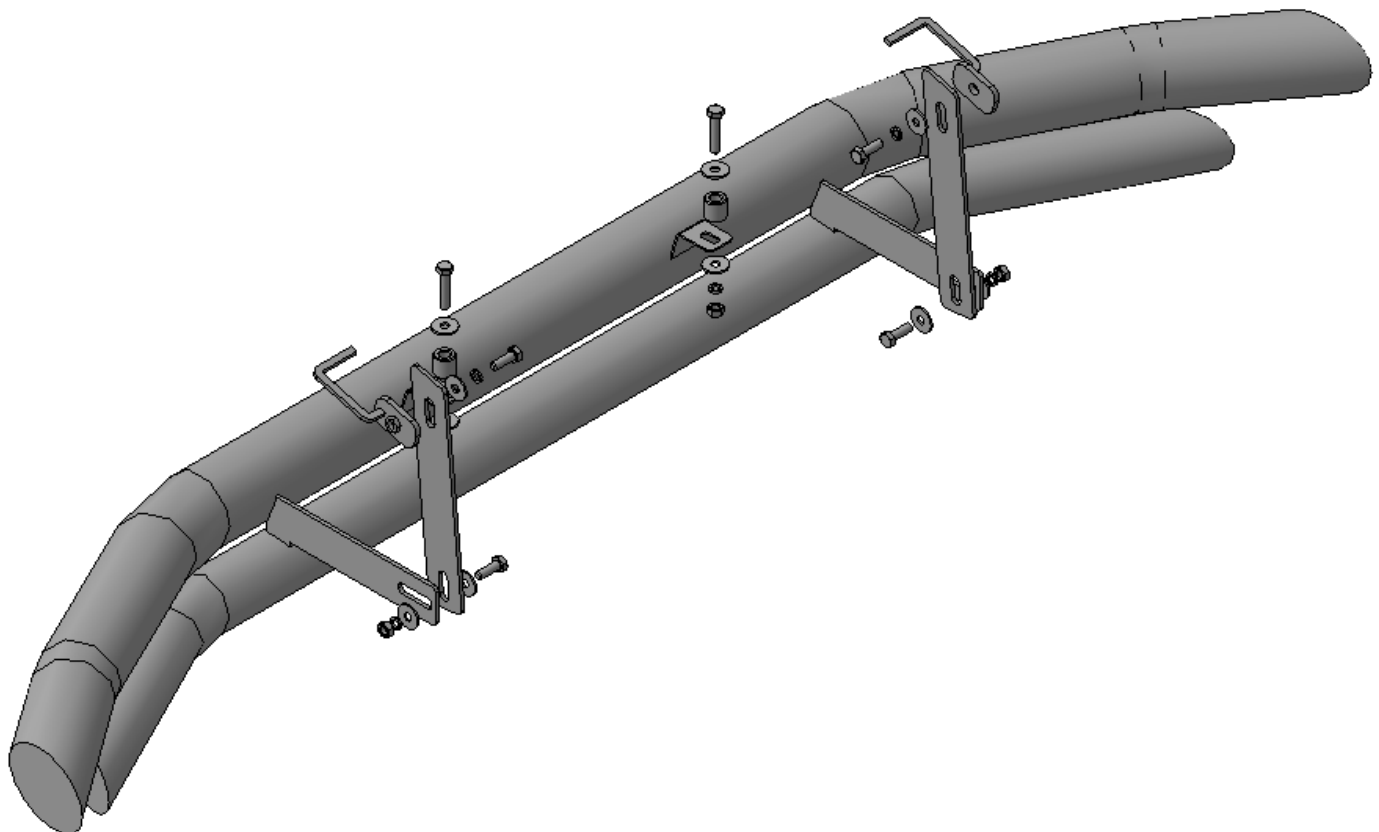
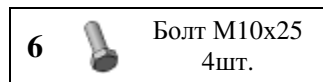
Для успешной установки аксессуара Вам понадобится:

1. Головки 13, 17 с воротком
2. Ключ рожковый 13, 17

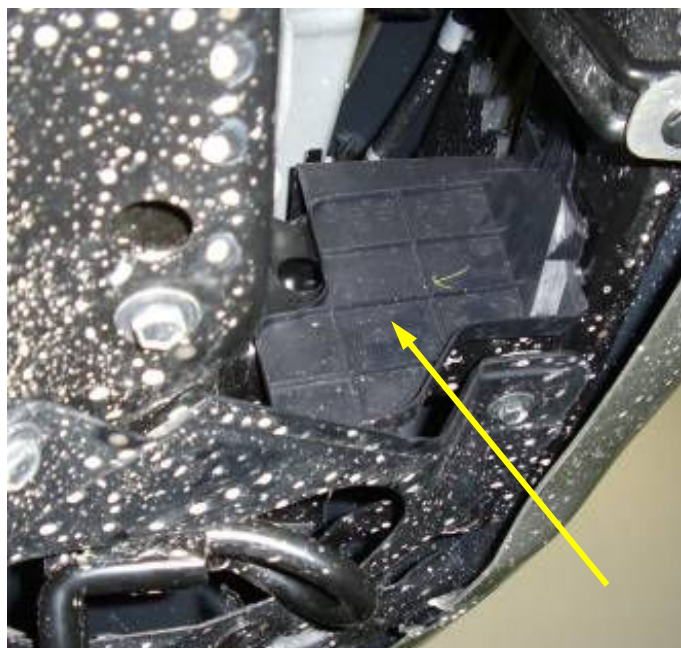
## Монтажный комплект:



## Крепеж:



# Установка



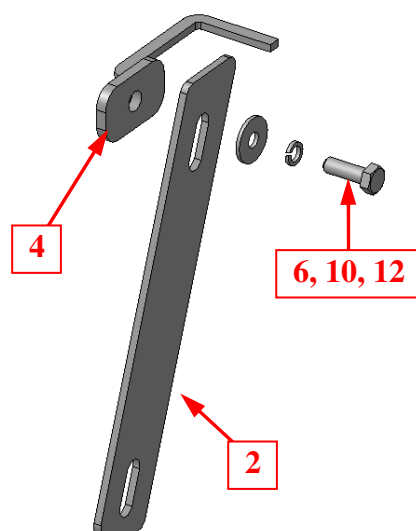
## Шаг 1

Демонтировать пластиковые пыльники лонжерона в соответствии с инструкцией по ремонту автомобиля TOYOTA Hilux.

Завести закладные поз.4 через отверстия в лонжеронах согласно рисунка (справа и слева).

Расположить закладные таким образом, чтобы отверстия в закладных совпадали с отверстиями в лонжеронах, указанных на рисунке.

*Инструмент: Согласно инструкции по ремонту.*

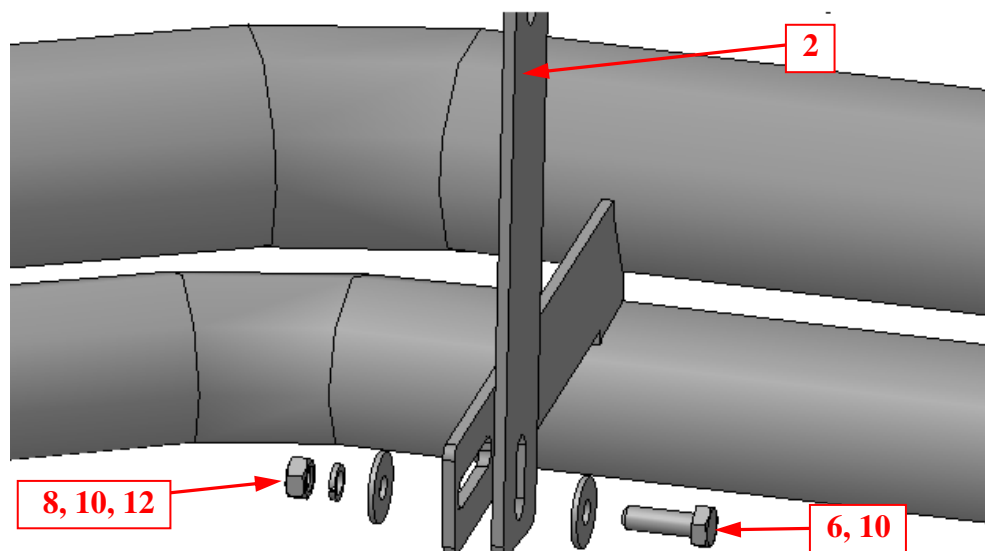


## Шаг 2

Установить на закладные поз.4 кронштейны поз.2 согласно рисунка (справа и слева), закрепить крепежом поз.6, 10, и 12.

*Инструмент: Головка 17 с воротком.*

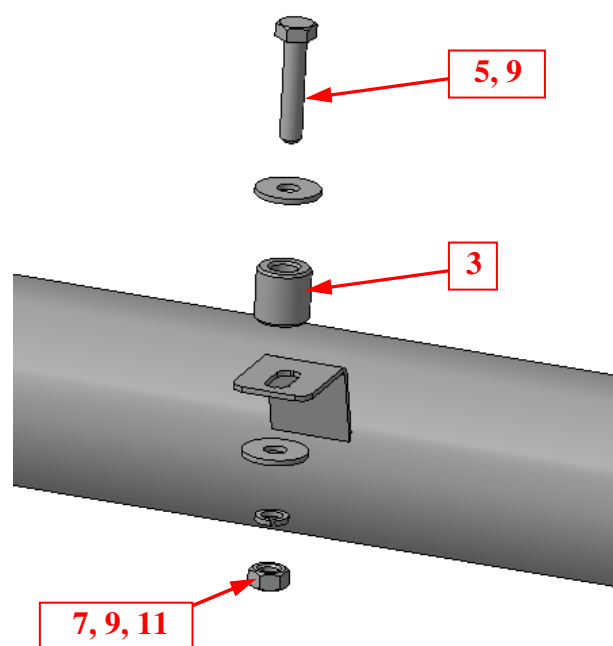
## Установка



### Шаг 3

Установить защиту на кронштейны поз.2, закрепить крепежом поз.6, 8, 10 и 12.

Инструмент: Головка 17 с воротком, ключ 17.



### Шаг 4

Демонтировать клипсы крепления переднего бампера (справа и слева)

Закрепить защиту к освободившимся кронштейнам крепежом поз.5, 7, 9 и 11 со втулками поз.3.

Инструмент: Головка 13 с воротком, ключ 13.

### Шаг 5

Выровнять решетку, окончательно затянуть крепеж.

Момент затяжки:

M8- 20÷24 Нм

M8- 43÷49 Нм.

Инструмент: Головка 13, 17 с воротком, ключ 13, 17.