


**Инструкция по установке для
NLHX760930
ЗАЩИТА ЗАДНЯЯ "УГОЛКИ" HiLUX ДВОЙНЫЕ D76,
НЕРЖ. СТАЛЬ, 2 ШТ.**



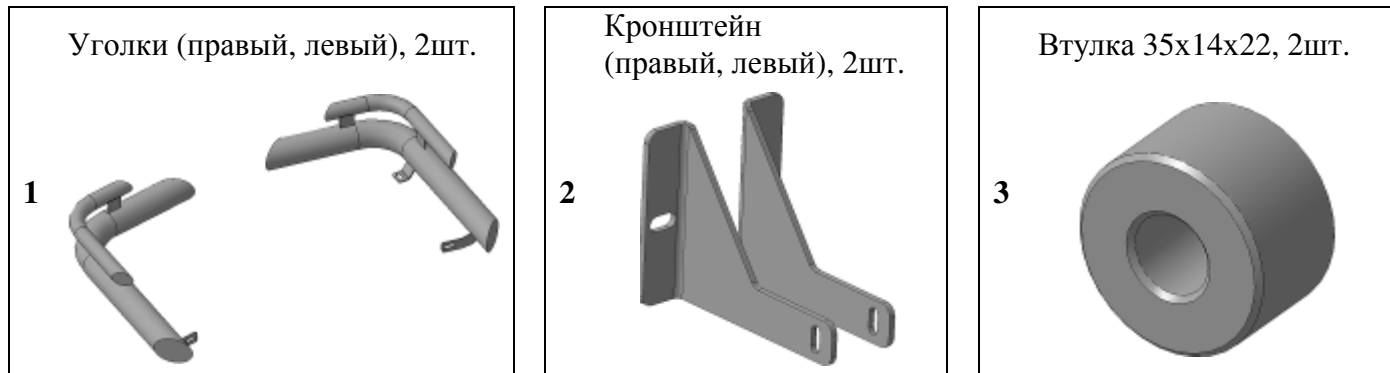
Модель	Toyota HiLux
Модельный год	2010
Код изделия	NLHX760930
 Масса изделия	10,7 кг
 Время установки	40 мин.
Гарантия	3 года

Комплектация

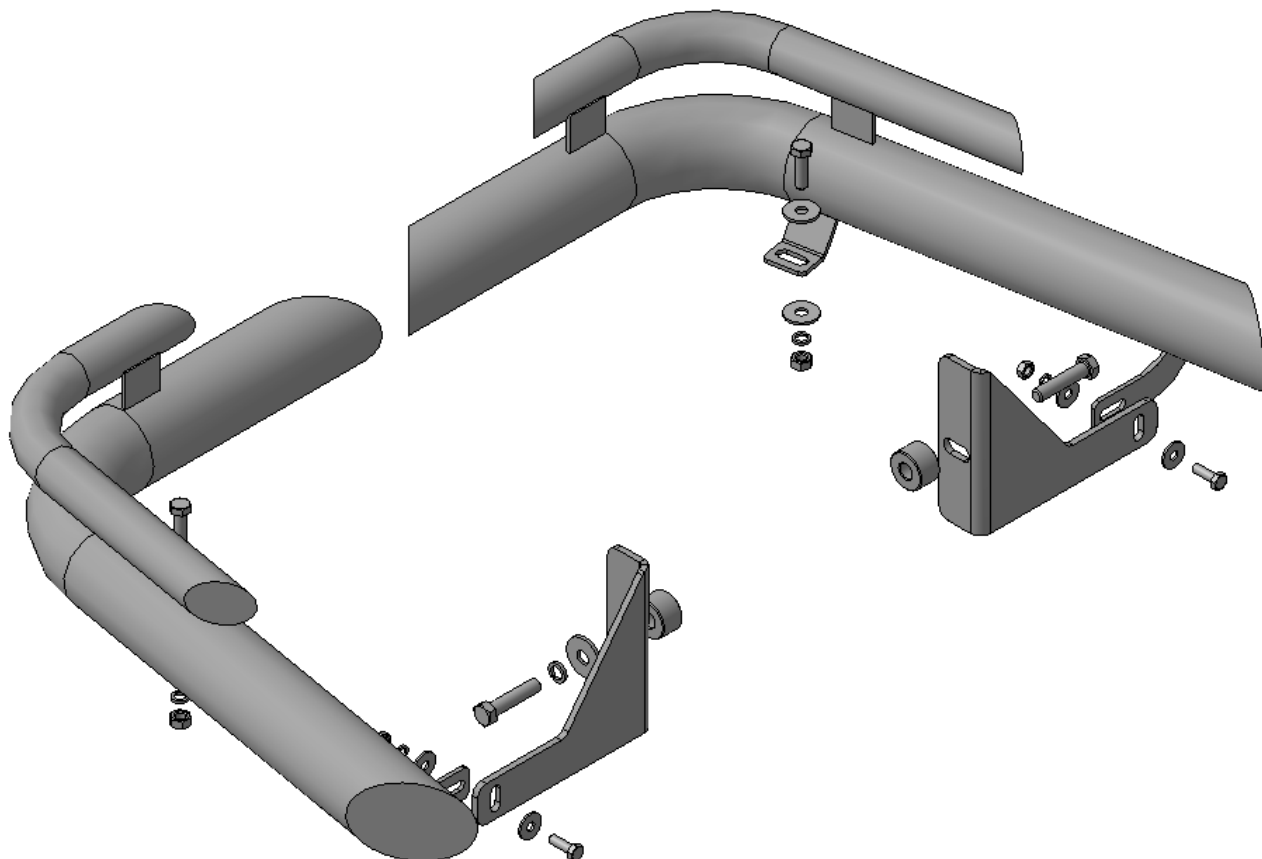
Для успешной установки аксессуара Вам понадобится:

1. Головки 13, 17, 19 с воротком
2. Ключ рожковый 13, 17

Монтажный комплект:



Крепеж:

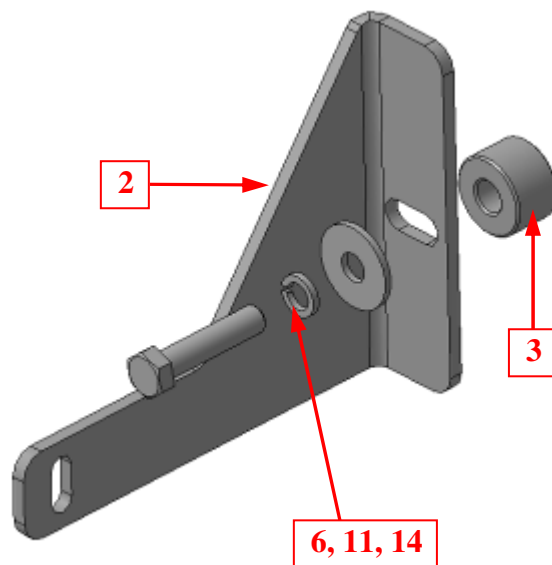


Установка

Шаг 1

Демонтировать пластиковые заглушки с торцов противоподкатного бруса в соответствии с инструкцией по ремонту автомобиля TOYOTA Hilux.

Инструмент: Согласно инструкции по ремонту.

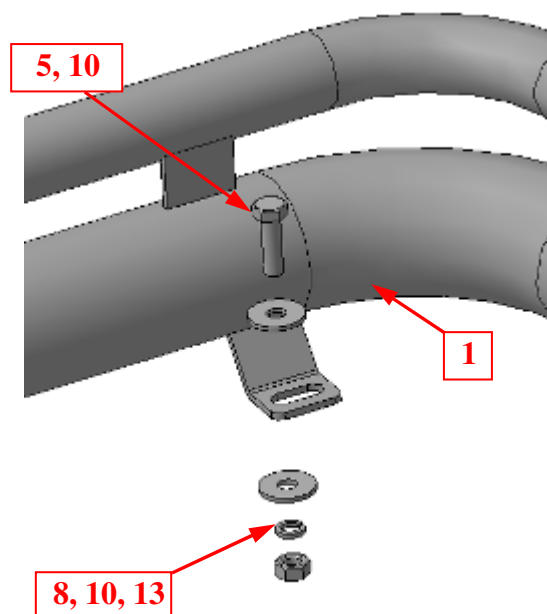


Шаг 2

Вывернуть штатные болты крепления противоподкатного бруса согласно рисунка.

Установить кронштейны поз.2 на освободившиеся резьбовые отверстия, закрепить крепежом поз.6, 11 и 14 со втулками поз.3.

Инструмент: Головка 19 с воротком.

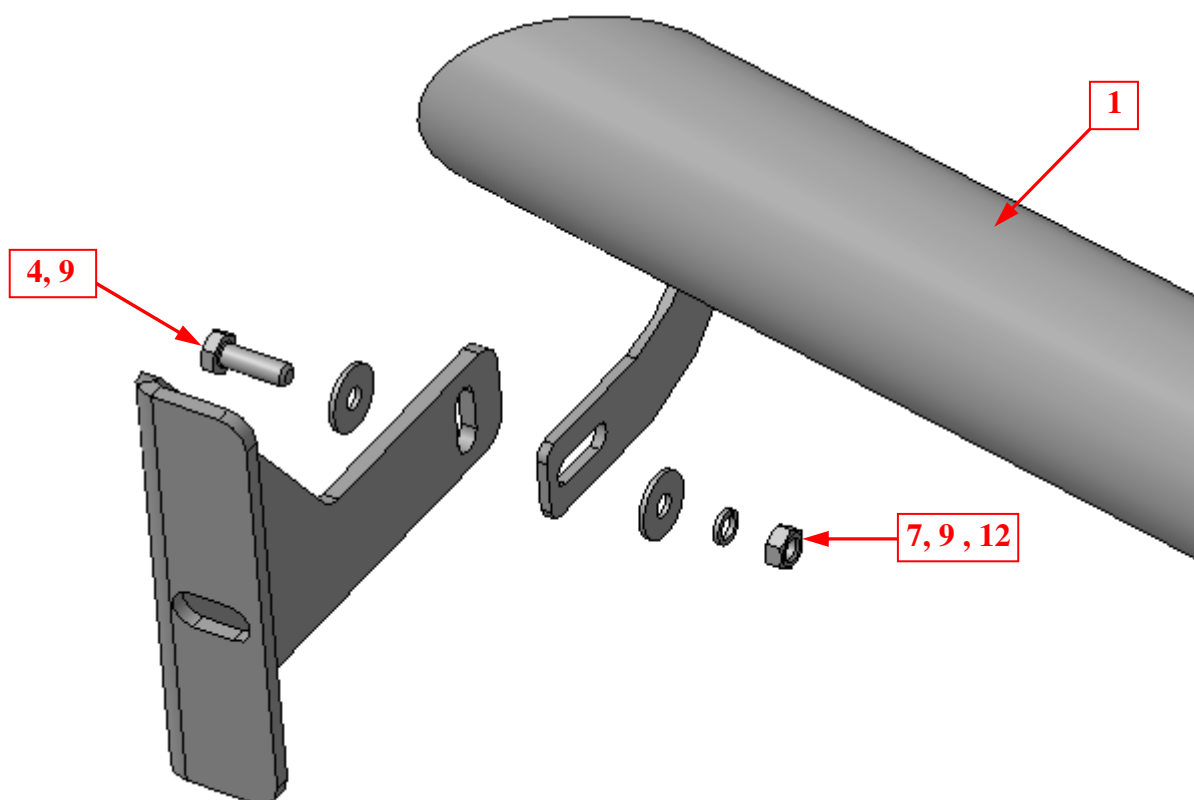


Шаг 3

Установить уголки поз.1 на верхние отверстия противоподкатного бруса, закрепить крепежом поз.5, 8, 10 и 13.

Инструмент: Головка 17 с воротком, ключ 17.

Установка



Шаг 4

Закрепить уголки к кронштейнам поз.2 крепежом поз.4, 7, 9 и 12.

Инструмент: Головка 13 с воротком, ключ 13.

Шаг 5

Выровнять уголки, окончательно затянуть крепеж.

Момент затяжки:

M8- 20÷24 Нм

M10 - 43÷49 Нм

M12 - 78÷88 Нм.

Инструмент: Головка 13, 17, 19 с воротком, ключ 13, 17.

Шаг 6

Установить пластиковые заглушки противоподкатного бруса, подрезав их по месту, дополнительно закрепить герметиком или 2х сторонним скотчем.