

ПОРЯДОК МОНТАЖА

1. Демонтируйте задний бампер и вкладыш бампера (в дальнейшем вкладыш не понадобится).
2. Установите балку ТСУ, вставив его кронштейны в лонжероны автомобиля, и закрепите при помощи прилагаемых крепежных элементов согласно схемы монтажа.
3. Установите шар и подрозетник на балку ТСУ.
4. После этого необходимо затянуть все гайки и болты .
5. Выполните электромонтаж сигнализации.
6. Установите на место бампер.
7. Монтаж ТСУ рекомендуется производить только специалистами автосервиса.

ООО «Бозал-Автофлекс»
462800, Россия, Оренбургская обл.,
п. Новоорск, ул. Шоссейная 18
Тел.: (35363) 7-05-06
Тел./факс: (35363) 7-13-20
(495) 799-13-46
www.bosal-autoflex.ru
www.bosal.com
info@bosal-autoflex.ru



Коробка упаковочная

| | |
|---------------------------|----------|
| Комплект автоэлектрики №1 | 1 компл. |
| Болт М12х1,25х75 | 2 шт. |
| Болт М10х45 | 4 шт. |
| Гайка М12х1,25 | 2 шт. |
| Шайба 12 | 4 шт. |
| Шайба 10 (пружин.) | 4 шт. |
| Шайба 10 (увелич.) | 4 шт. |
| Шар VН0828 | 1 шт. |
| Защитный колпачок | 1 шт. |
| Подрозетник БАФ—0168 | 1 шт. |
| Инструкция по монтажу | 1 шт. |

Момент затяжки

| | |
|----------|--------|
| М6 | 9,5 Nm |
| М8 | 23 Nm |
| М10 | 46 Nm |
| М12 | 79 Nm |
| М14 | 125 Nm |
| М16 | 195 Nm |
| М10х1,25 | 49 Nm |
| М12х1,25 | 87 Nm |
| М12х1,5 | 83 Nm |

Комплектность изделия

| | |
|-------------------------|-------|
| Балка ТСУ | 1 шт. |
| Коробка упаковочная | 1 шт. |
| Упаковка полиэтиленовая | 1 шт. |

Штамп ОТК

Дата изготовления

СВИДЕТЕЛЬСТВО ОБ УСТАНОВКЕ

ТСУ установлено на автомобиль:

Модель..... VIN

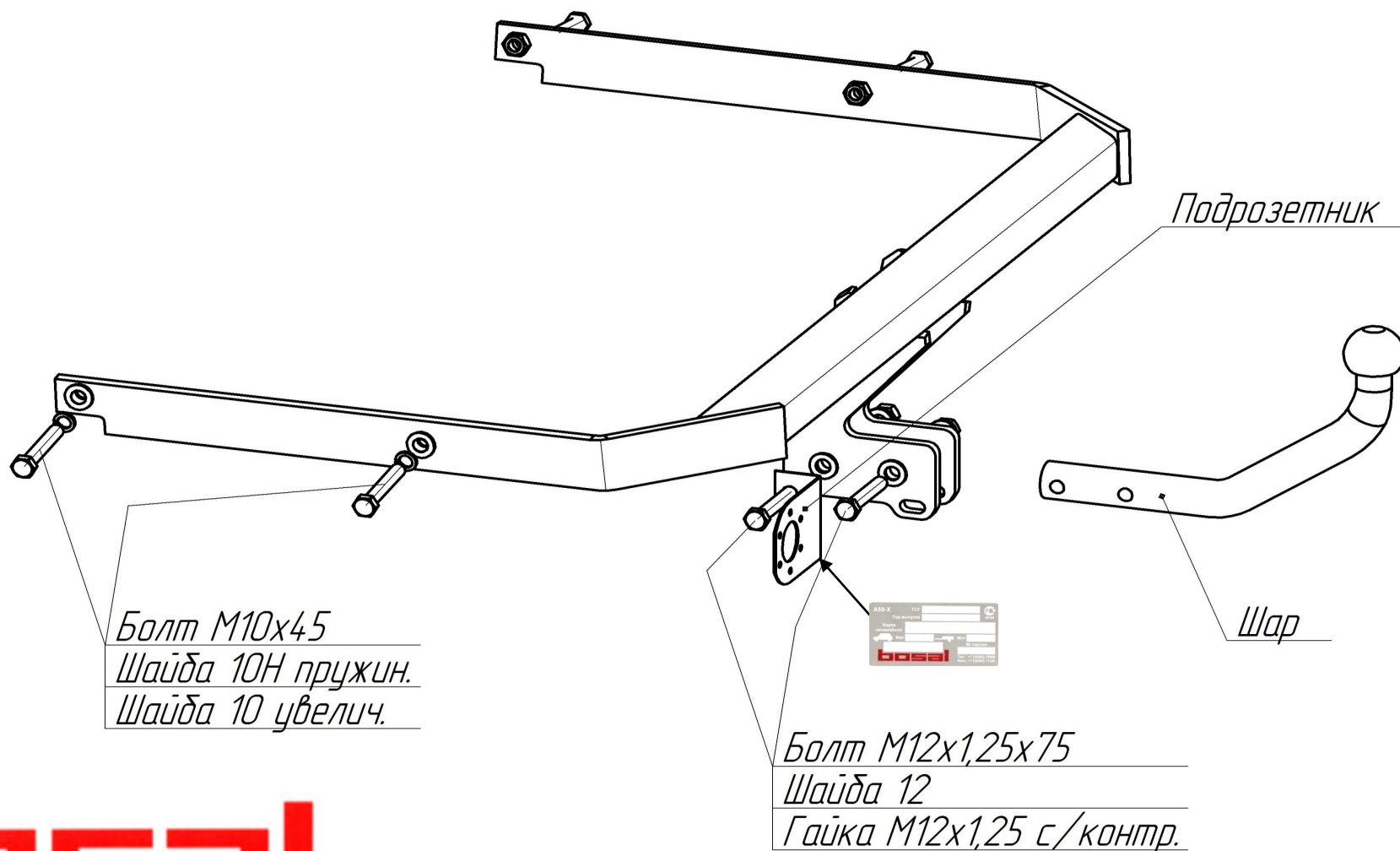
Мы, как установщики ТСУ на данное транспортное средство подтверждаем, что точки крепления установки ТСУ на кузове автомобиля, а также процесс установки отвечают требованиям схемы монтажа, указанной в данной инструкции по монтажу.

М.П

Дата установки

Подпись

| | | | | | | | |
|--|---|---|---|---|---|---|--|
| Инструкция по монтажу тягово-сцепного устройства шарового типа | 3968 Ford Focus III ☒ 2011 → |  ТОВАР СЕРТИФИЦИРОВАН |  |  |  | D |  |
| | | | | | | | |



bosal