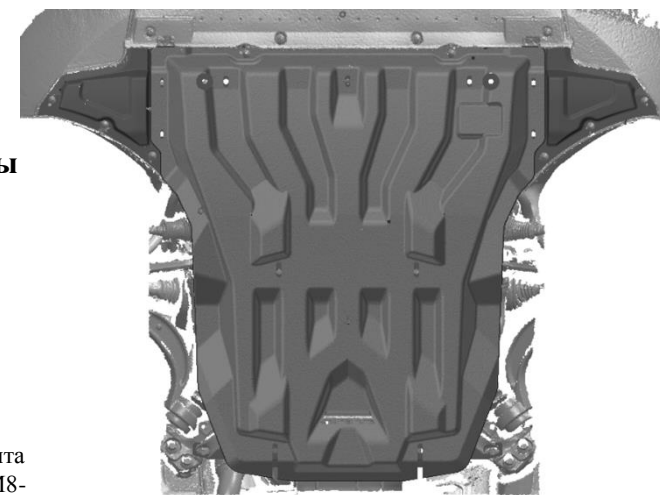
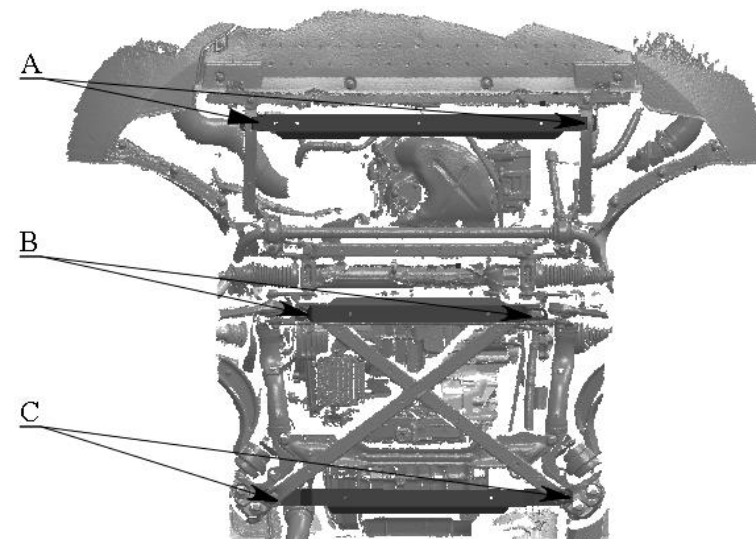
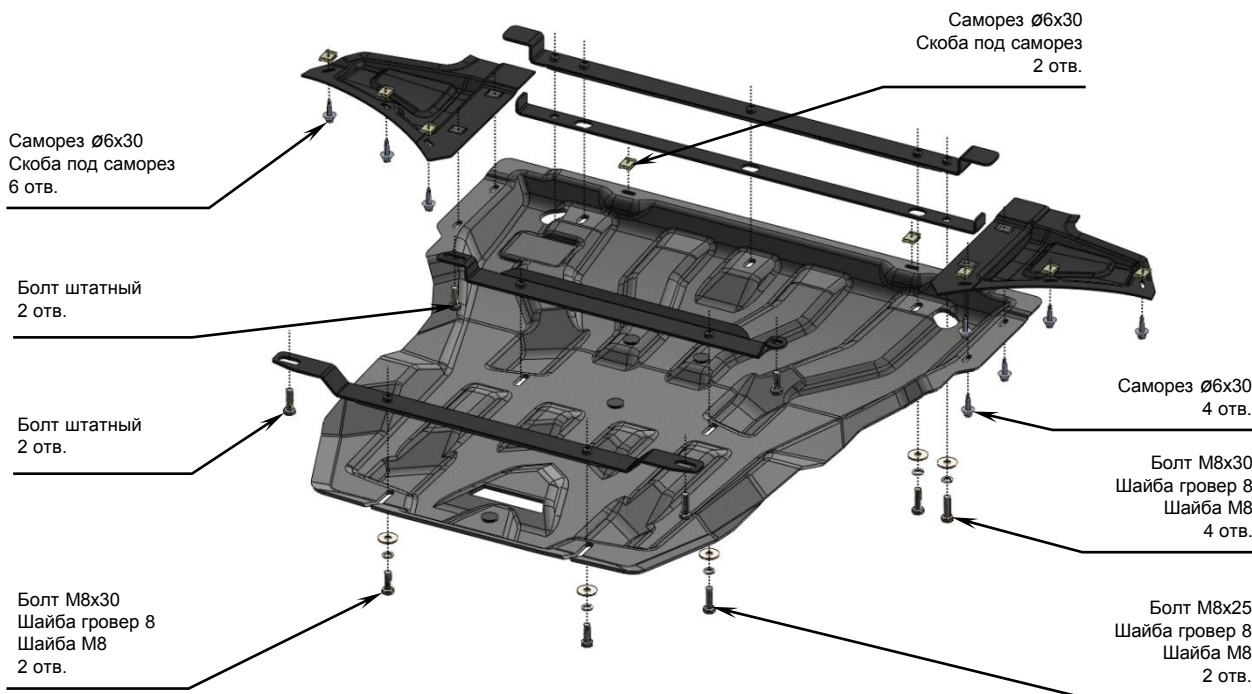


МАРКА, МОДЕЛЬ	МОДЕЛЬНЫЙ ГОД	ДВИГАТЕЛЬ	ТРАНСМИССИЯ	АРТИКУЛ
AUDI A4, A4 allroad, A5	A4/A5 (08-), A4 allroad (09-)	1.8TFSI, 2.0TFSI	Все	02.04k



Состав комплекта крепежа:

НАИМЕНОВАНИЕ	КОЛИЧЕСТВО	АРТИКУЛ
Болт	M8x25	2 шт.
	M8x30	7 шт.
Саморез	$\varnothing 6 \times 30 \text{ мм}$	12 шт.
Шайба увеличенная	M8	9 шт.
Шайба гровер	8	9 шт.
Скоба под саморез		8 шт.

Порядок установки комплекта защиты

1. Снять штатный пластиковый пыльник.
2. Позиция А. Установить передний кронштейн.
3. Позиция В. Установить средний кронштейн.
4. Позиция С. Установить задний кронштейн.
5. Установить защиту ДВС и АКПП.
6. Установить пыльники на защиту, крепить при помощи саморезов $\varnothing 6 \times 30$ и скобок из комплекта крепежа.

7. Все точки крепления затянуть.

ВНИМАНИЕ! При использовании пневмоинструмента провести его регулировку согласно значениям (M6-5 Нм, M8-15 Нм, M10-25 Нм, M12-40 Нм).