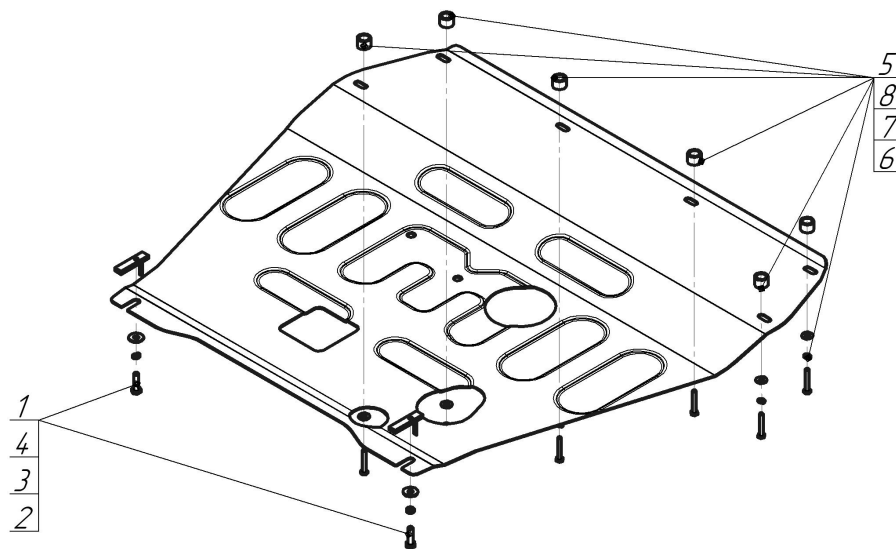


Защищаемые агрегаты: Двигатель, Коробка переключения передач

Материал защиты: 2 мм, Сталь



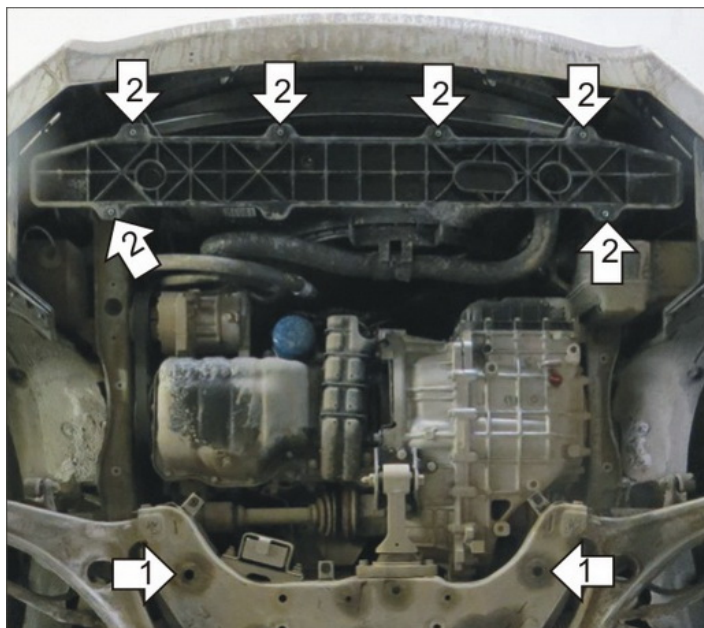
Марка	Модель	Объем	Год выпуска
Hyundai	i40	1.6, 2.0	2011-2018



Комплект крепежа

1		ПУ 60x14x6 A20 B10 M8	2 шт	5		Проставка 15	6 шт
2		Болт DIN 933 – 8.8 08x030	2 шт	6		Болт DIN 933 – 8.8 06x040	6 шт
3		Шайба Гровера DIN 127 B M08, средняя серия	2 шт	7		Шайба Гровера DIN 127 B M06, средняя серия	6 шт
4		Шайба кузов. DIN 9021 M 08	2 шт	8		Шайба кузов. DIN 9021 M 06	6 шт

Автомобиль без защиты



Автомобиль с защитой



Порядок установки

1. Установить в отверстия подрамника задние точки защиты с помощью ПУ 60x14x6 М8, болтов М8x30, шайб и гр. шайб 8.
2. Установить на подрадиаторную балку передние точки защиты, используя болты М6x40 с шайбами гр. шайбами 6 и проставки 15 при необходимости. Затянуть весь крепеж.

Компания оставляет за собой право вносить изменения в конструкцию и комплектацию продукции.
Появились вопросы по установке? Заходите на сайт: motodog.pro или звоните по номеру с сайта.

Версия инструкции от 25.03.2021 14:56:40