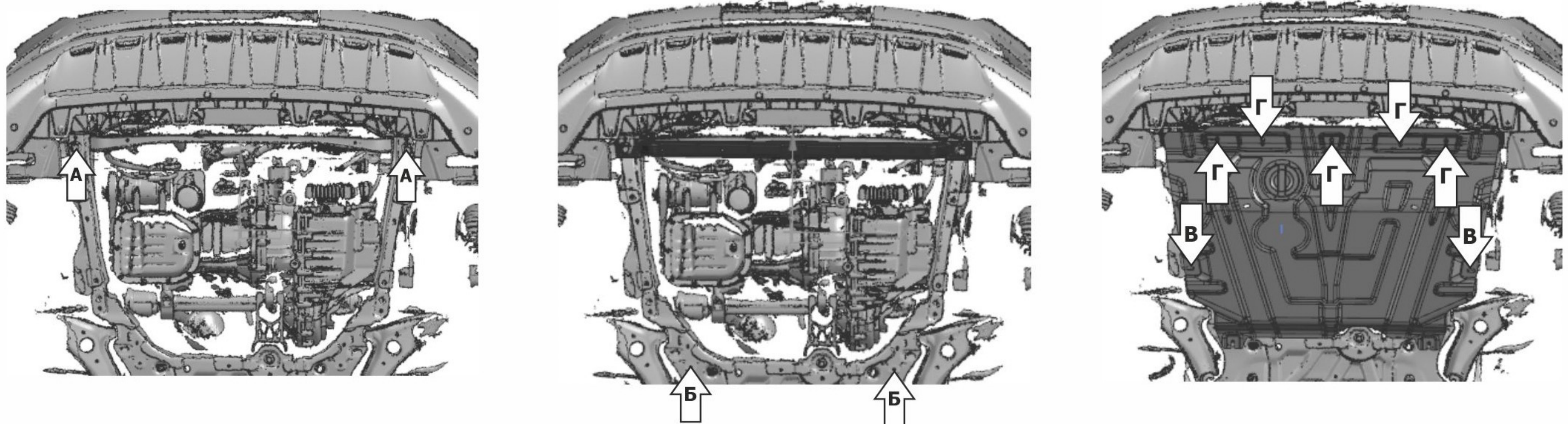
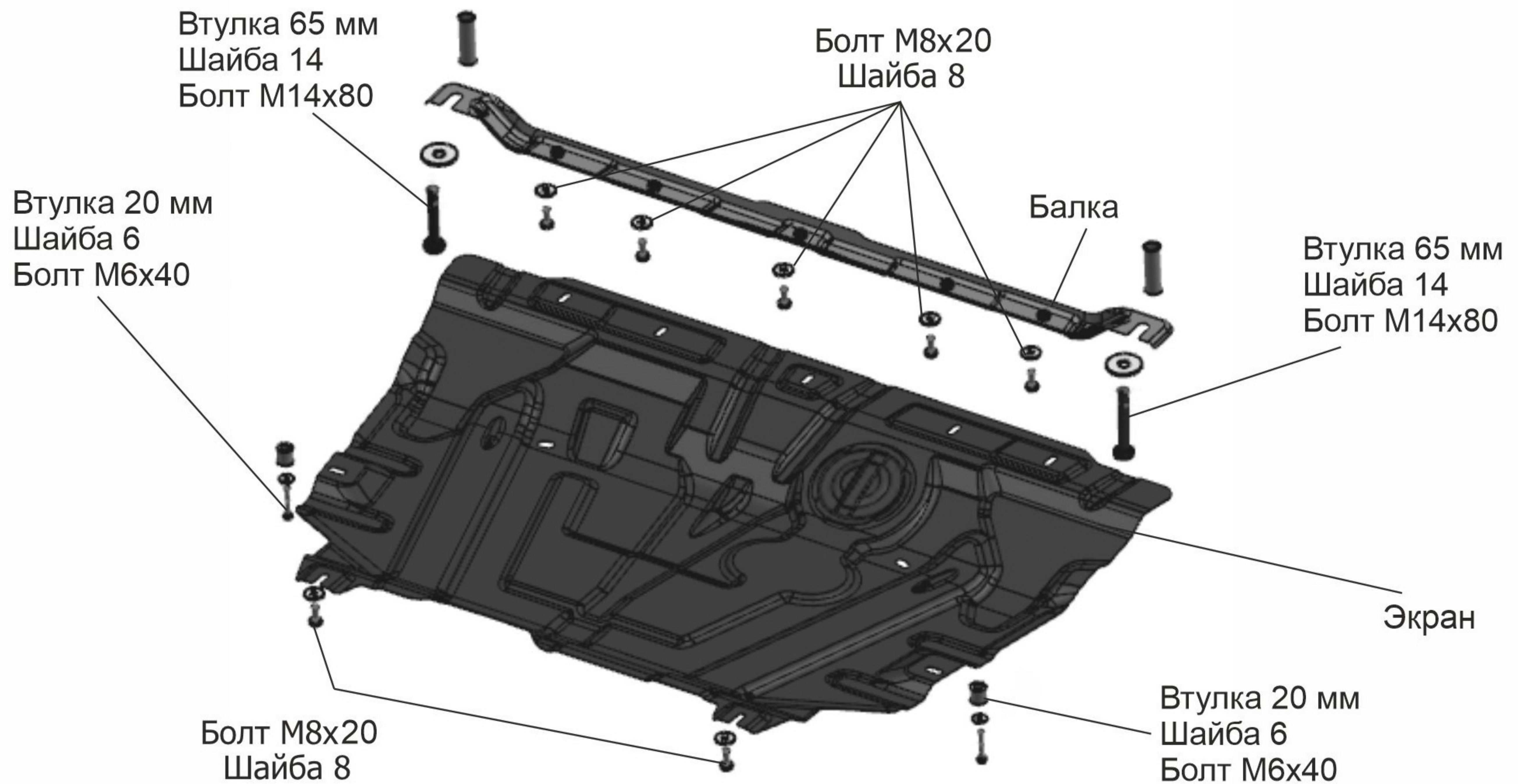


МАРКА	МОДЕЛЬ	ГОД ВЫПУСКА	ОБЪЕМ ДВИГАТЕЛЯ	ТИП КПП	ТИП ПРИВОДА
HAVAL	Jolion	2021-	1.5T	АКПП; МКПП;	ПОЛНЫЙ ПЕРЕДНИЙ



Инструкция по установке:

1. Ослабить штатный крепёж на 2-3 оборота в позициях (А).
2. Завести балку открытыми пазами на выкрученный крепёж в позициях (А). Затянуть штатный крепёж с необходимым усилием.

Для комплектации Jolion Comfort:

1. Выкрутить штатный крепёж в позициях (А).
2. Вкрутить болты М14х80 через шайбы 14 и втулки 65 мм в позициях (А). Завести балку открытыми пазами на вкрученный крепёж. Затянуть крепёж с необходимым усилием.
3. Вкрутить на 2-3 оборота болты М8х20 с шайбами 8 в позициях (Б).
4. Завести защиту задними открытыми пазами на вкрученный крепёж в позициях (Б). Среднюю часть защиты закрепить болтами М6х40 с шайбами 6 через втулки 20 мм в позициях (В). Переднюю часть защиты прикрепить к балке болтами М8х20 с шайбами 8 в точках (Г).
5. Затянуть все резьбовые соединения с необходимым усилием.

Состав изделия:

Наименование	Кол-во	Момент затяжки
Болт М6х40	2 шт.	9.8 Нм
Болт М8х20	7 шт.	24 Нм
Болт М14х80	2 шт.	126 Нм
Втулка 20 мм	2 шт.	
Втулка 65 мм	2 шт.	
Шайба 6	2 шт.	
Шайба 8	7 шт.	
Шайба 14	2 шт.	
Экран	1 шт.	
Балка	1 шт.	

Производитель вправе вносить изменения в конструкцию защиты.

Техническая поддержка: e-mail: supp@rivalauto.com; Телефон: 8-800-555-60-43