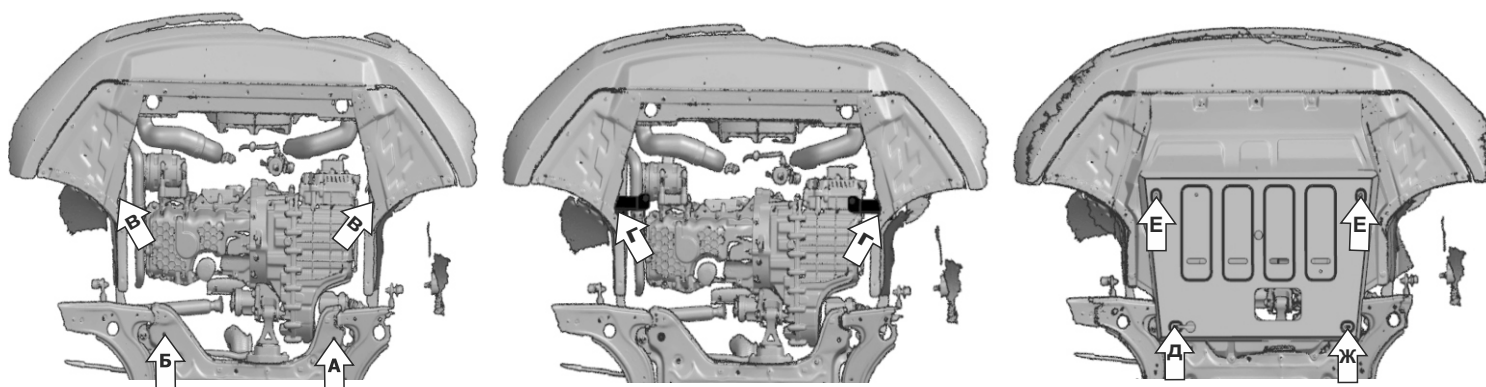
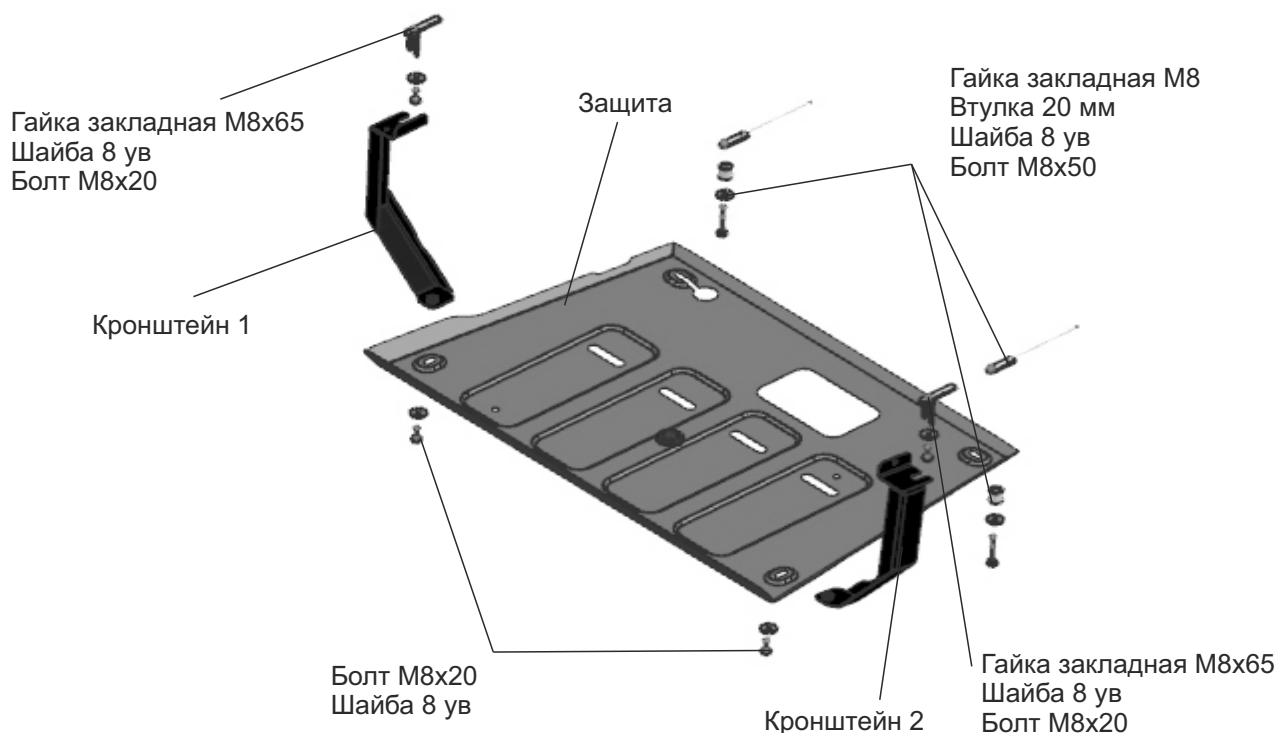


МАРКА	МОДЕЛЬ	ГОД ВЫПУСКА	ОБЪЕМ ДВИГАТЕЛЯ	ТИП КПП	ТИП ПРИВОДА
FAW	Bestune T77	2021-	1.5	Робот	ПЕРЕДНИЙ



Инструкция по установке:

1. Снять штатный пыльник.
2. Установить гайки закладные М8 над отверстиями (А и Б) в подрамнике через ближайшие отверстия.
3. Закрутить болт М8х50 с шайбой 8 ув и втулкой 20 мм в установленную гайку закладную М8 (Б) с правой стороны на несколько оборотов (рис. 1).
4. Установить гайки закладные М8х65 в отверстия лонжеронов (В). Закрутить болты М8х20 с шайбами 8 ув в установленные гайки закладные М8х65 на несколько оборотов (рис. 2,3).
5. Завести кронштейны открытыми пазами на закрученные болты М8х20 (Г).
6. Установить кронштейны, чтобы межосевое расстояние равнялось 740-745мм (рис.4). Затянуть крепеж кронштейнов с необходимым усилием.
7. Вырезать отверстия в штатном пыльнике с помощью УШМ. Монтировать пыльник (рис.5).
8. Завести экран открытым пазом на установленный болт М8х50 (Д). *Крепеж не затягивать.
9. Переднюю часть защиты закрепить болтами М8х20 с шайбами 8 ув к установленным кронштейнам 1 и 2 (Е). Крепеж не затягивать.
10. Закрепить заднюю часть защиты болтом М8х50 с шайбой 8 ув и втулкой в установленную гайку закладную М8 с левой стороны на несколько оборотов (Ж).
11. Затянуть все резьбовые соединения с необходимым усилием. Использование пневмоинструмента запрещено.

Состав изделия:

Наименование	Кол-во	Момент затяжки
Болт М8х20	4 шт.	24 Нм
Болт М8х50	2 шт.	24 Нм
Втулка 20 мм	2 шт.	
Гайка закладная М8	2 шт.	
Гайка закладная М8х65	2 шт.	
Защита	1 шт.	
Кронштейн	2 шт.	
Шайба 8 ув	6 шт.	

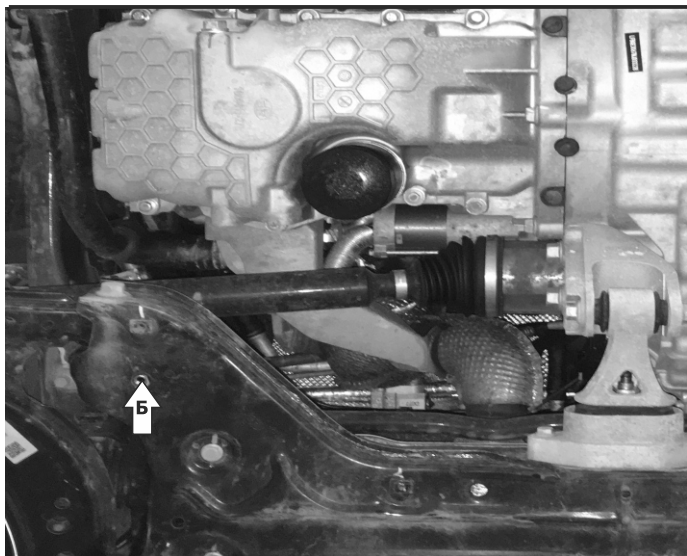


Рис.1



Рис.2



Рис.3

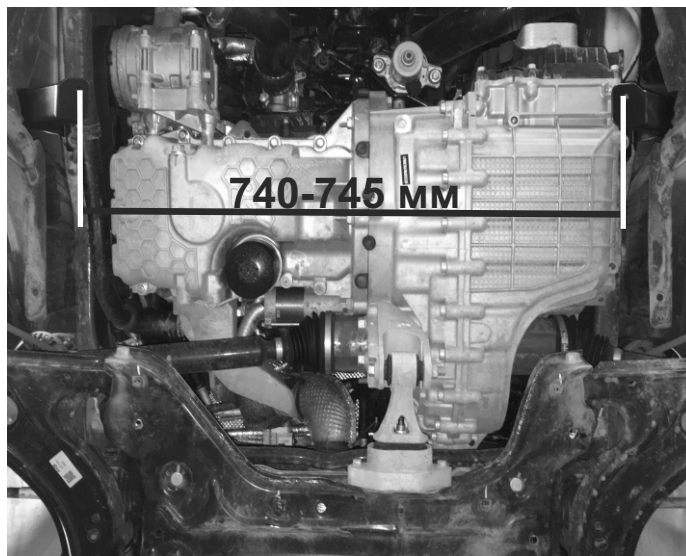


Рис.4

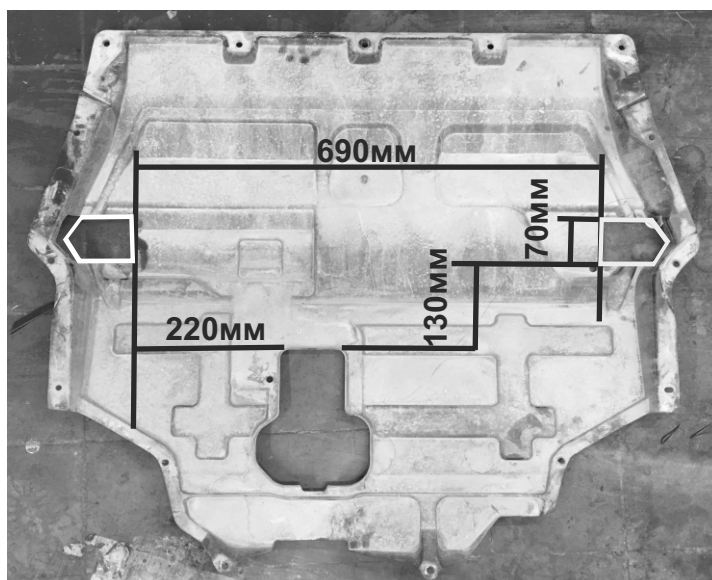


Рис.5

Производитель вправе вносить изменения в конструкцию защиты.

Техническая поддержка: e-mail: supp@rivalauto.com; Телефон: 8-800-555-60-43