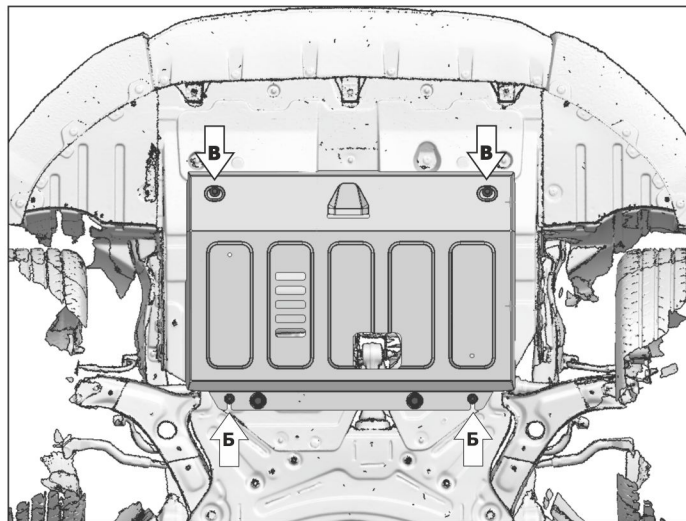
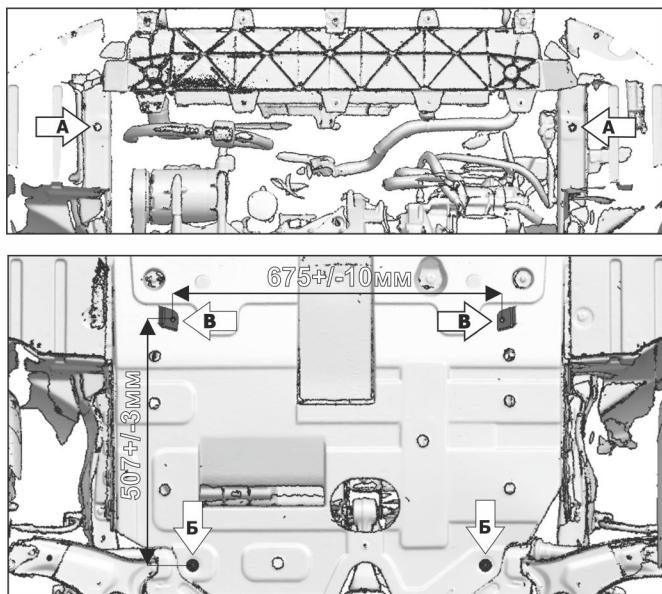
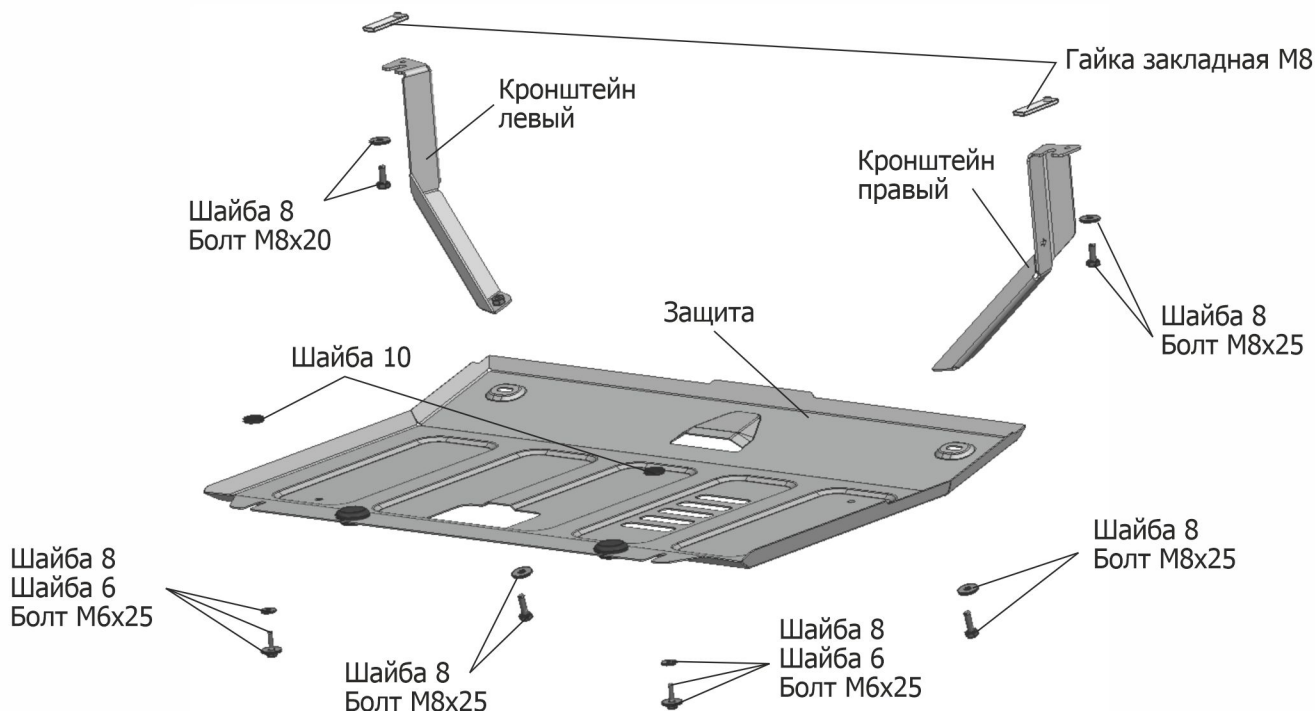


МАРКА	МОДЕЛЬ	ГОД ВЫПУСКА	ОБЪЕМ ДВИГАТЕЛЯ	ТИП КПП	ТИП ПРИВОДА
Changan	UNI-T	2023-	1.5	АКПП	ПЕРЕДНИЙ



**Инструкция по установке:**

1. Снять штатный пыльник.
2. Установить гайки закладные М8 в отверстия лонжеронов в позициях (А).
3. Вкрутить на 2-3 оборота болты М8х25 с шайбами 8 в гайки закладные М8 установленные в позициях (А).
4. Завести левый и правый кронштейны открытыми пазами под болты М8х25 в позиция (А).
5. Выставить кронштейны согласно схеме, затянуть болты М8х25 с необходимым усилием.
6. Установить штатный пыльник, в позициях (Б) использовать болты М6х25 с шайбами в следующей последовательности: Болт М6х25 - Шайба 6 - Шайба 8 - Шайба 10.
7. Вырезать отверстия в пыльнике под кронштейны по месту.
8. Завести заднюю часть защиты открытыми пазами на установленные болты М6х25 между шайбами 8 и шайбами 10.
9. Переднюю часть защиты закрепить к установленным кронштейнам болтами М8х25 с шайбами 8 в позициях (В).
10. Затянуть все резьбовые соединения с необходимым усилием. Использование пневмоинструмента запрещено.

**Состав изделия:**

Наименование	Кол-во	Момент затяжки
Болт М6х25	2 шт	9.0 Нм
Болт М8х25	4 шт	24.0 Нм
Гайка закладная М8	2 шт	
Защита	1 шт	
Кронштейн левый	1 шт	
Кронштейн правый	1 шт	
Шайба 6	2 шт	
Шайба 8	6 шт	
Шайба 10	2 шт	

Производитель вправе вносить изменения в конструкцию защиты.

Техническая поддержка: e-mail: [supp@rivalauto.com](mailto:supp@rivalauto.com); Телефон: 8-800-555-60-43