

# Инструкция по установке

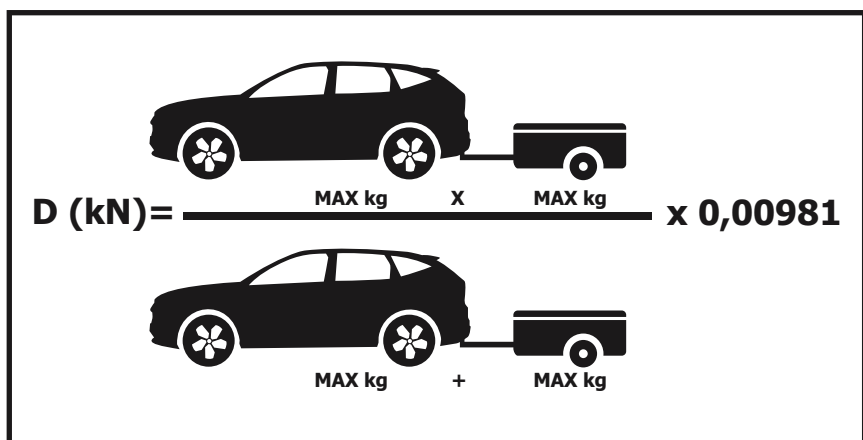
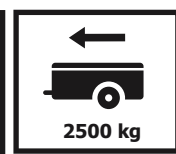
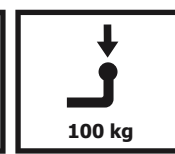

## TANK 300

(2023-)

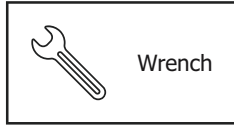
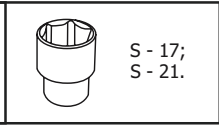
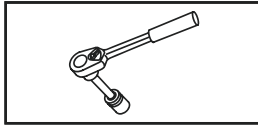
Арт.: F.4811.001



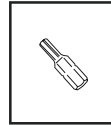
Тип шара - «Е»

 <p><math>D \text{ (kN)} = \frac{\text{MAX kg} \times \text{MAX kg}}{\phantom{MAX kg}} \times 0,00981</math></p>	 <p>2500 kg</p>	 <p>100 kg</p>	<p>D = 12,3 kN</p>
<p>TANK 300 (2023-)</p> 			

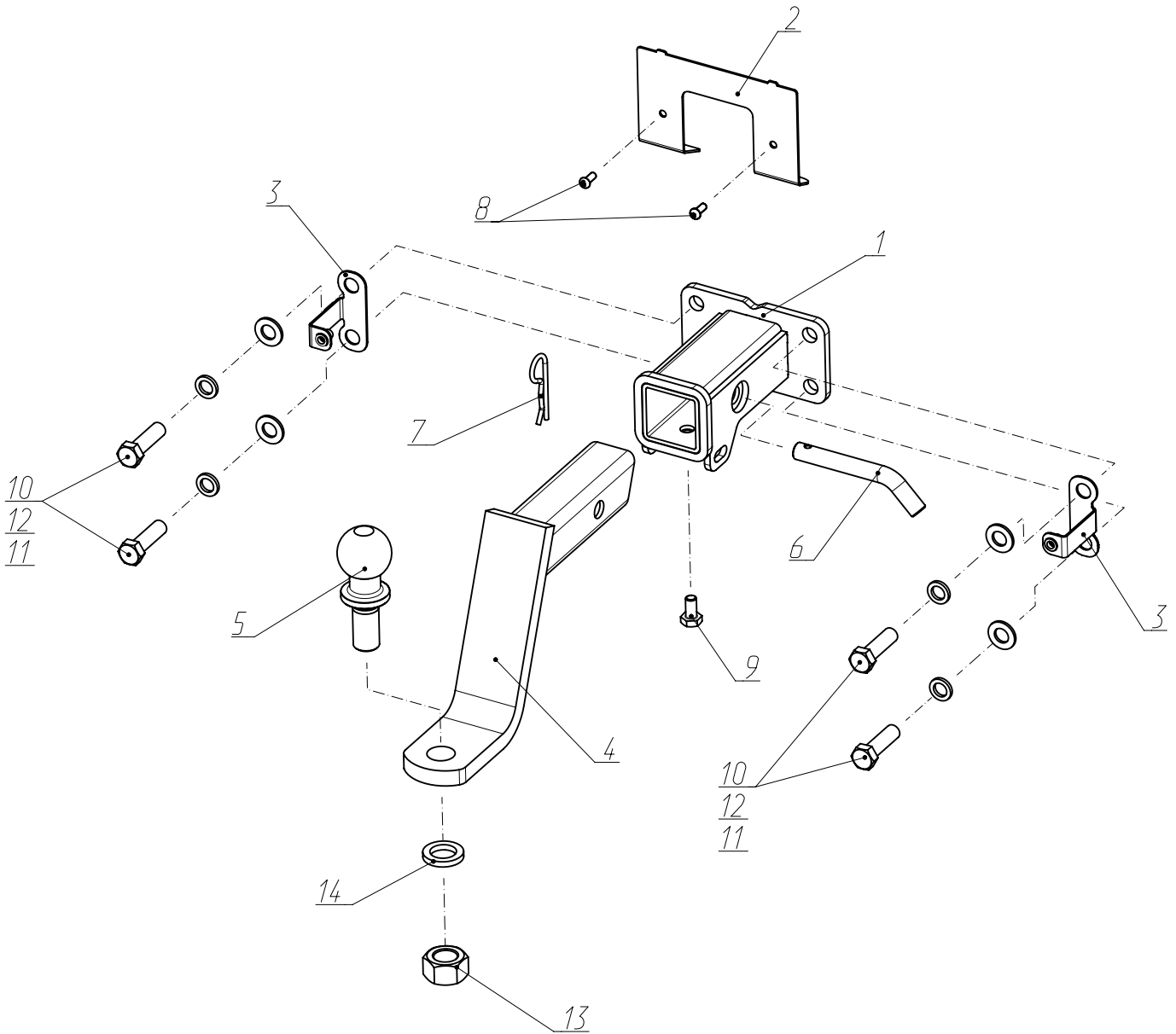
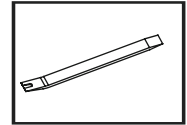
# Используемый инструмент:

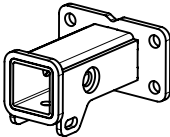
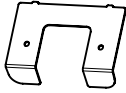

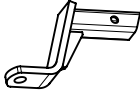
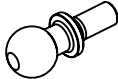
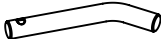

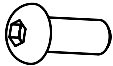
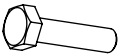
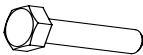


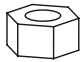



36 mm



S - 4



<b>1</b>	x1	Кронштейн ТСУ в сборе	
<b>2</b>	x1	Заглушка	
<b>3</b>	x2	Крепление заглушки	
<b>4</b>	x1	Переходник	
<b>5</b>	x1	Шар	
<b>6</b>	x1	Штифт	
<b>7</b>	x1	Шплинт	
<b>8</b>	x2	M6x16	
<b>9</b>	x1	M10x20	
<b>10</b>	x4	M14x1,5x50	
<b>11</b>	x4	∅ 14	
<b>12</b>	x4	∅ 14	
<b>13</b>	x4	Гайка 24	
<b>14</b>	x1	∅ 24	





**1**

Перед установкой ТСУ необходимо демонтировать штатную заглушку с заднего бампера автомобиля.



**2**



**3**



Закрепить кронштейн ТСУ (1) совместно с креплениями заглушки (3) к штатным резьбовым отверстиям в поперечине рамы автомобиля при помощи болтов М14х1,5х50 (10), шайб 14 пружинных (12) и шайб 14 (11).

**4**



Отрегулировать положение кронштейна ТСУ относительно задней поперечины рамы автомобиля и затянуть все резьбовые соединения. Моменты затяжки: М14=126 Нм.





**5**  
Установить заглушку бампера (2), закрепив ее к креплениям заглушки (3) при помощи винтов М6х16 (8).



**6**  
Установить переходник (4), закрепив с помощью штифта (6) и шплинта (7). Зафиксировать переходник болтом М10х20 (9) - фиксацию использовать только без нагрузки. Установить на переходник шар (5), закрепив гайкой М24 (13) с шайбой 24 пружинной (14).



7



**Затянуть все резьбовые соединения. Моменты затяжки: M6=10 Нм; M24=95 Нм.**