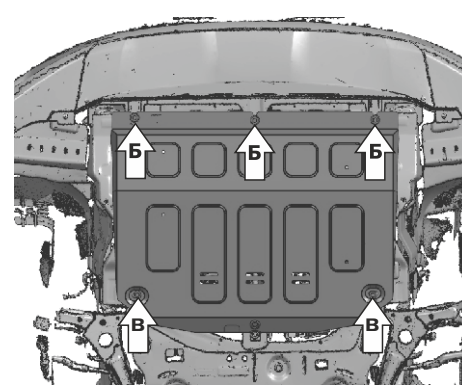
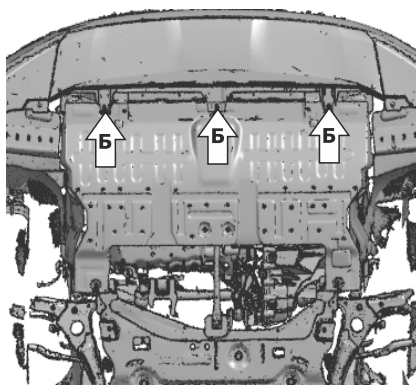
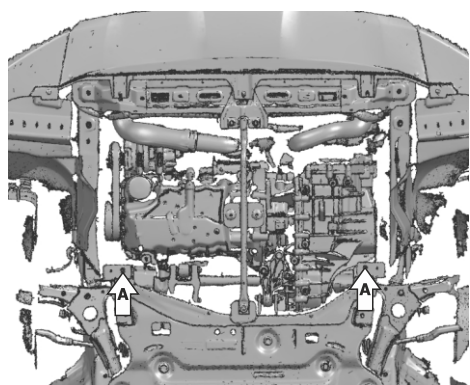
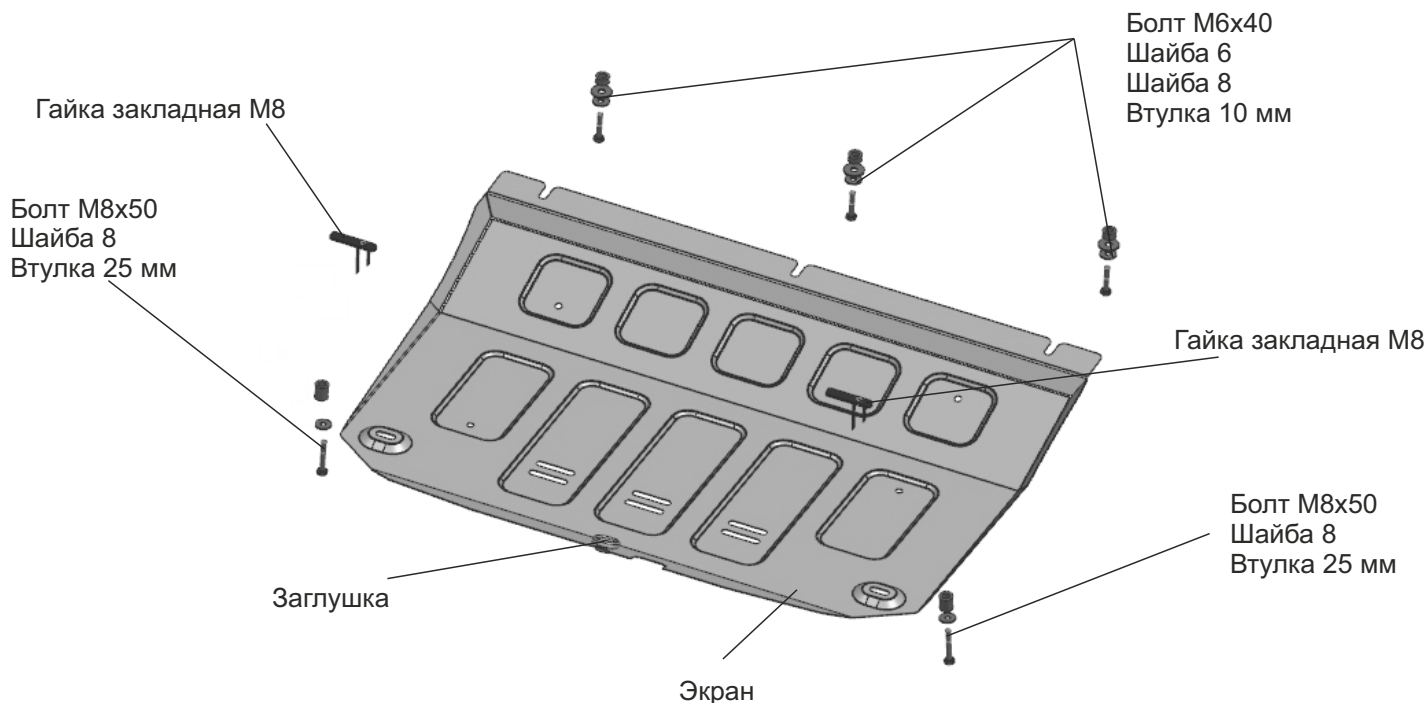


МАРКА	МОДЕЛЬ	ГОД ВЫПУСКА	ОБЪЕМ ДВИГАТЕЛЯ	ТИП КПП	ТИП ПРИВОДА
Jetour	X90 Plus	2023-	1.6;2.0	Робот	Передний
Jetour	Dashing	2023-	1.5	Робот	Передний



Инструкция по установке:

1. Снять штатный пыльник. Сделать отверстия (рис.1а, рис. 1б)
2. Вставить гайки закладные M8 в отверстия (А), разогнуть усики.
3. Установить пыльник обратно с помощью штатного крепежа, кроме отверстий (Б), в них вкрутить на несколько оборотов болты M6x40 через шайбы 6 и 8, втулки 10 мм.
4. Установить защиту: завести защиту передними пазами на установленные болты M6x40 с шайбами 6 и 8 и втулками 10 мм (Б) (рис.2), заднюю часть защиты закрепить болтами M8x50 с шайбами 8 и втулками 25 мм в гайки закладные M8 (В) (рис.3).
5. Затянуть все резьбовые соединения с необходимым усилием. Использование пневмоинструмента запрещено.

Состав изделия:

Наименование	Кол-во	Момент затяжки
Болт M6x40	3 шт.	9 Нм
Болт M8x50	2 шт.	24 Нм
Втулка 10 мм	3 шт.	
Втулка 25 мм	2 шт.	
Гайка закладная M8	2 шт.	
Заглушка	1 шт.	
Шайба 8	5 шт.	
Шайба 6	3 шт.	
Экран	1 шт.	

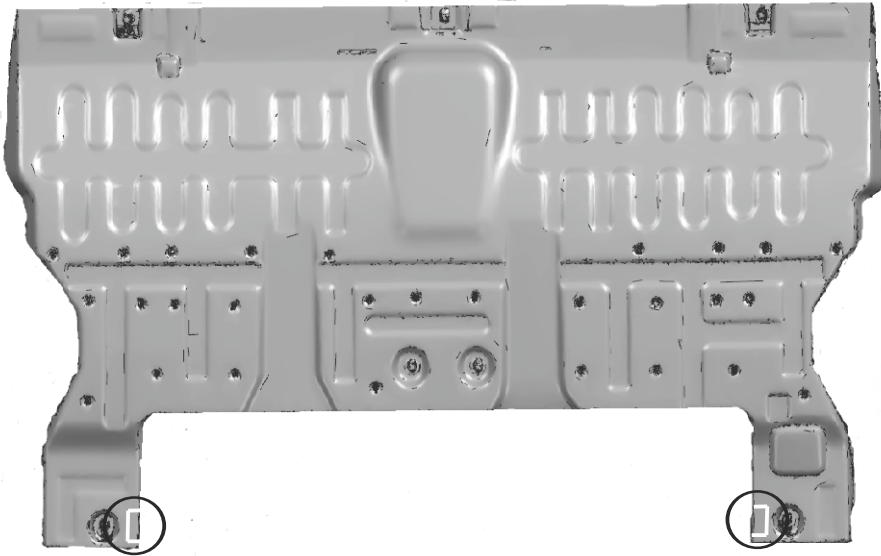


Рис.1а

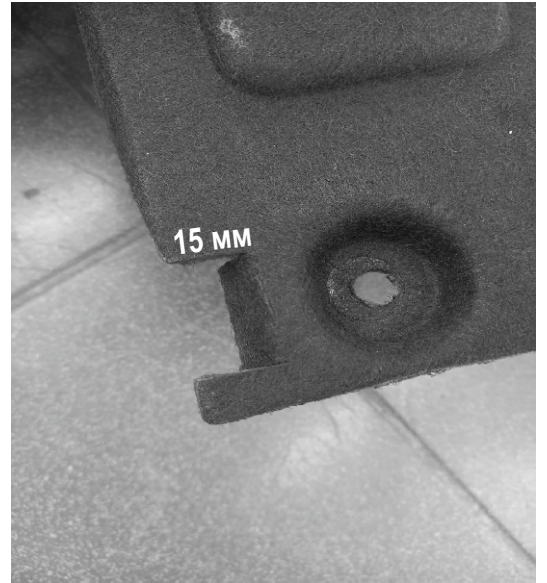


Рис.16



Рис.2

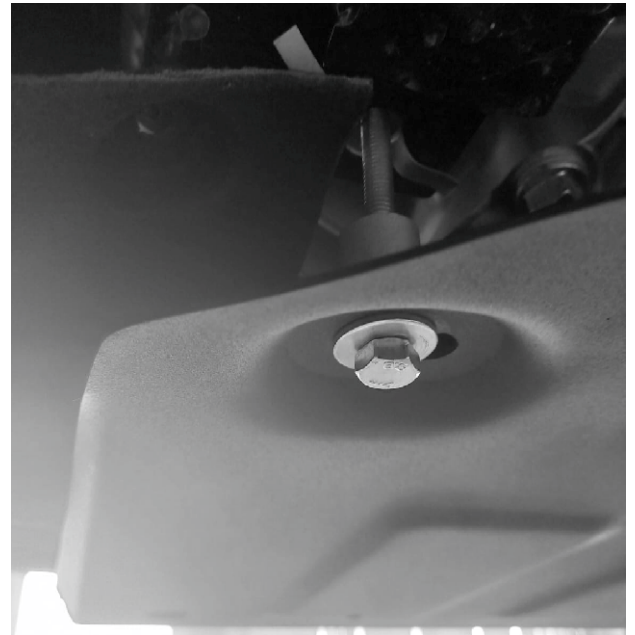


Рис.3