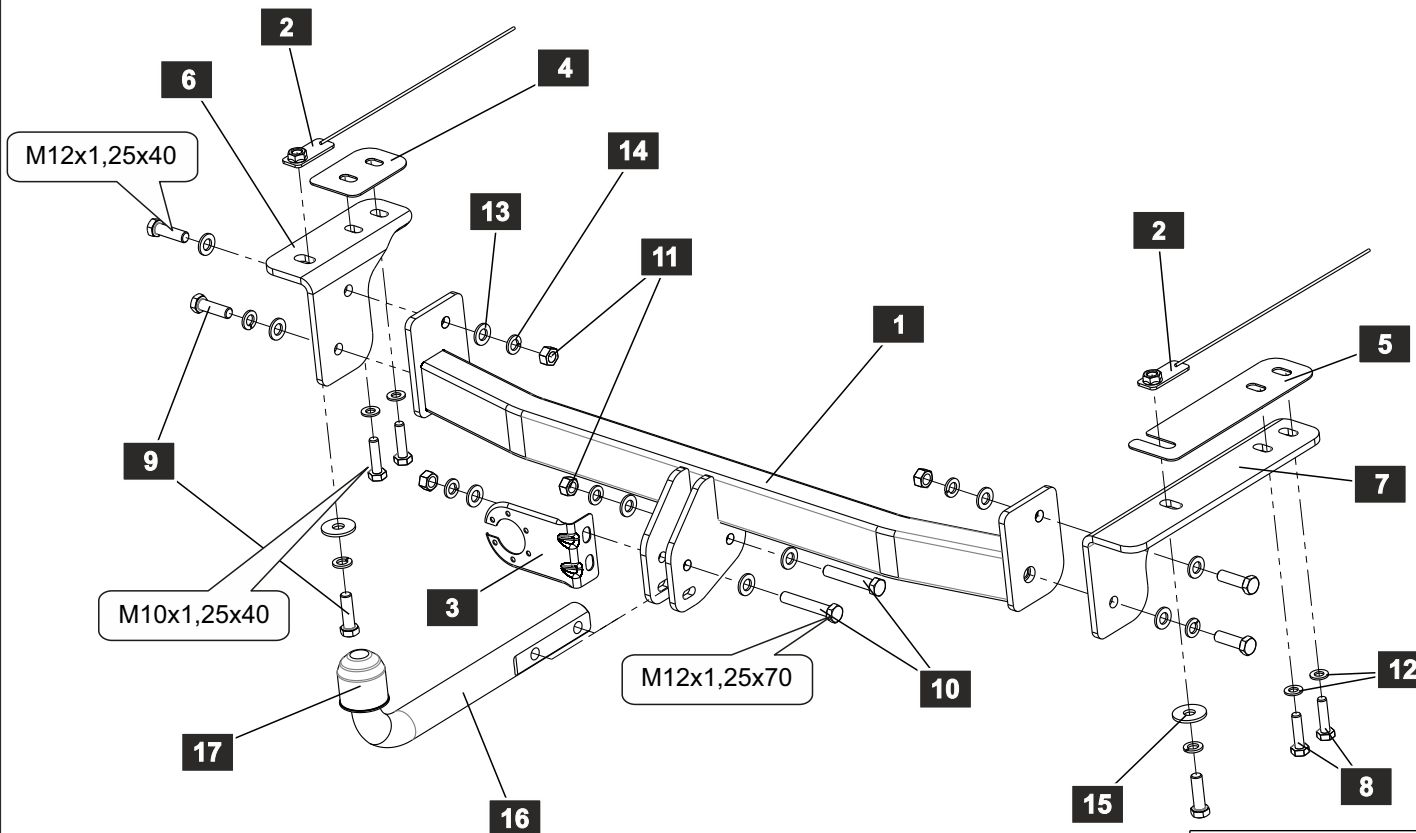


ИНСТРУКЦИЯ ПО УСТАНОВКЕ:

1. Снять бампер (задний).
2. Снять усилитель бампера.
3. Открутить крепления глушителя.
4. Приложить кронштейны (поз. 6 и поз. 7) и наметить по ним точки для сверления на лонжеронах.
5. Просверлить два отверстия в лонжеронах.
6. В левый лонжерон можно заложить закладную (поз. 2) в отверстие под усилителем бампера.
7. В правом лонжероне нужно увеличить отверстие за креплением глушителя, через которое завести закладную (поз. 2).
8. Установить кронштейны (поз. 6 и поз. 7) с проставками (поз. 4, поз. 5).
9. Наживить штангу фаркопа.
10. Установить крюк и позрозетник, обтянуть.
11. Поставить на место усилитель бампера и бампер.
12. Подключить электрику.



СПИСОК ДЕТАЛЕЙ

1	1	Штанга	
2	2	Планка закладная	
3	1	Подрозетник	
4	1	Проставка	
5	1	Проставка	
6	1	Кронштейн	
7	1	Кронштейн	
8	4	Болт М10х1,25х40	DIN 961
9	6	Болт М12х1,25х40	DIN 961
10	2	Болт М12х1,25х70	DIN 960
11	4	Гайка М12х1,25	DIN 934
12	4	Шайба 10	DIN 125 A
13	10	Шайба 12	DIN 125 A
14	8	Шайба 12 г	DIN 127
15	2	Шайба 12	DIN 9021
16	1	Крюк	
17	1	Колпачок	

Диаметр резьбы	M6x1.0	M8x1.25	M10x1.5	M12x1.75	M16x2
Момент затяжки	9.8 Нм	24.0 Нм	47.0 Нм	81.0 Нм	157.0 Нм

НАЗНАЧЕНИЕ:

Тягово-сцепное устройство (далее ТСУ) предназначено для шарнирной сцепки автотранспортного средства с буксировочным прицепом. Технические характеристики ТСУ соответствуют требованиям ГОСТ 28248-89, ОСТ 37.001.299-93, ТУ 4591-001-64264699-2012. ТСУ обеспечивает сцепку автотранспортного средства с прицепами различных марок.

ЭКСПЛУАТАЦИЯ, ТО, ТРЕБОВАНИЯ БЕЗОПАСНОСТИ:

Не допускается буксировка прицепов со скоростью более 80 км/час. Техническое обслуживание ТСУ заключается в периодическом осмотре, подтяжке болтовых соединений, смазке сцепного шара любой консистентной смазкой непосредственно перед зацеплением прицепа.

Рекомендуется использовать прилагаемый колпачок для защиты сцепного шара без зацепленного прицепа.

Регламентные работы выполнять по единым регламентам автомобиля. Подтяжку болтовых соединений и проверку геометрии сцепного шара ТСУ проводить при техническом обслуживании автомобиля.

При установке и техническом обслуживании ТСУ необходимо соблюдать требования техники безопасности для соответствующих работ.

ГАРАНТИЙНЫЕ ОБЯЗАТЕЛЬСТВА:

Гарантийный срок составляет 12 месяцев со дня продажи в торговой сети, при условии его эксплуатации в полном соответствии с настоящим руководством.

Предприятие не несет ответственности за безопасность и надежность работы ТСУ при внесении потребителем изменений в его конструкцию. Рассмотрение претензий к продукции производится при наличии отметки о продаже, заверенной штампом организации, продавшей ТСУ, и подписью продавца.

Наклейку с серийным номером ТСУ и паспорт изделия (данная инструкция по установке) предприятия-изготовителя сохранять до окончания гарантийного срока.

ОХРАНА ОКРУЖАЮЩЕЙ СРЕДЫ

Утилизируйте упаковку правильно. Рекомендуется сдавать ее на переработку. Не забывайте об охране окружающей среды.



Штамп ОТК

Серийный №

Комплектовщик

Дата изготовления

СВИДЕТЕЛЬСТВО О ПРОДАЖЕ:

Продано _____
(наименование торговой организации, адрес)

Дата продажи _____ Подпись _____

Штамп организации, продавшей ТСУ

СВИДЕТЕЛЬСТВО ОБ УСТАНОВКЕ:

ТСУ _____ установлено на автомобиль _____

Модель _____

Мы, как установщики ТСУ на данное транспортное средство подтверждаем, что точки крепления установки ТСУ на кузове автомобиля, а также процесс установки отвечают требованиям схемы монтажа, указанной в данной инструкции по монтажу.

М.П. Дата установки _____ Подпись _____