

МАРКА	МОДЕЛЬ	ГОД ВЫПУСКА	ОБЪЕМ ДВИГАТЕЛЯ	ТИП КПП	ТИП ПРИВОДА
HAVAL	M6	2023-	1.5	Робот	Передний

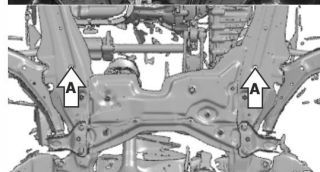
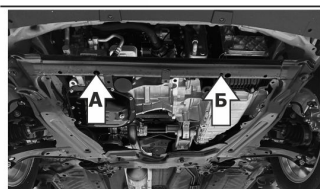
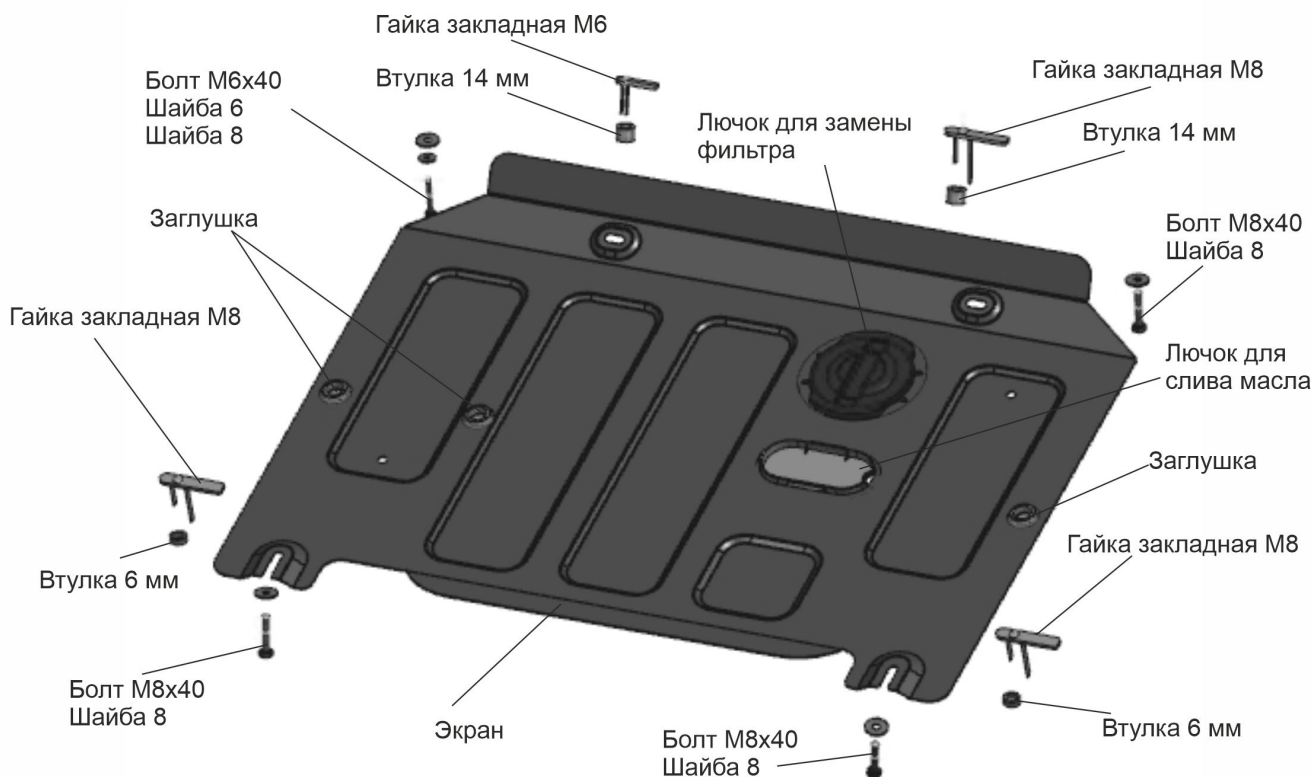


Рис.1

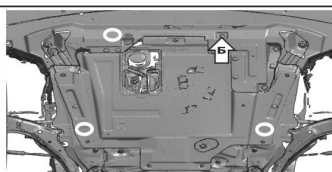


Рис.2

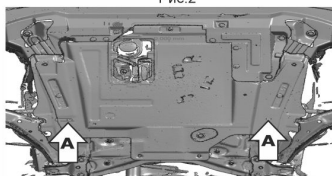
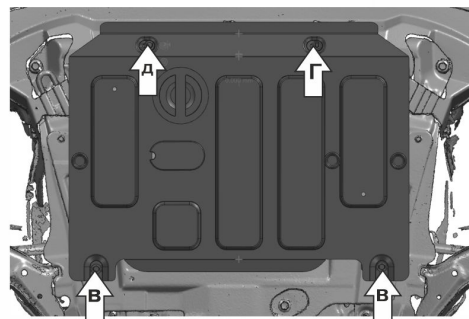


Рис.3



### Инструкция по установке:

- Снять штатный пыльник.
- Вставить гайки закладные M8 в отверстия (А), гайку закладную M6 в отверстие (Б), разогнуть усики (рис.1).
- Приложить пыльник и отметить на нём расположение отверстий с закладными (А) (рис. 2). Просверлить отмеченные места.
- Установить пыльник обратно с помощью штатного крепежа, кроме отверстия (Б) (рис.2).
- В гайки закладные M8 (А) вкрутить на 2 -3 оборота болты M8x40 с шайбами 8 через втулки 6 мм (рис.3).
- Установить защиту заднюю часть завести на вкрученные болты M8x40 с шайбами 8 через втулки 6 мм (В), переднюю часть закрепить болтом M6x40 с шайбами 6 и 8 через втулку 14 мм в позиции (Г) и болтом M8x40 с шайбой 8 через втулку 14 мм (Д).
- Затянуть все резьбовые соединения с необходимым усилием. Использование пневмоинструмента запрещено.

### Состав изделия:

Наименование	Кол-во	Момент затяжки
Болт M6x40	1 шт.	9 Нм
Болт M8x40	3 шт.	24 Нм
Втулка 6 мм	2 шт.	
Втулка 14 мм	2 шт.	
Гайка закладная M6	1 шт.	
Гайка закладная M8	3 шт.	
Заглушка	3 шт.	
Лючок для замены фильтра	1 шт.	
Лючок для слива масла	1 шт.	
Шайба 8	4 шт.	
Шайба 6	1 шт.	
Экран	1 шт.	