

МАРКА, МОДЕЛЬ

EXEED VX
 EXEED TXL

МОДЕЛЬНЫЙ ГОД

2021-

ДВИГАТЕЛЬ

ВСЕ

ТРАНСМИССИЯ

ВСЕ

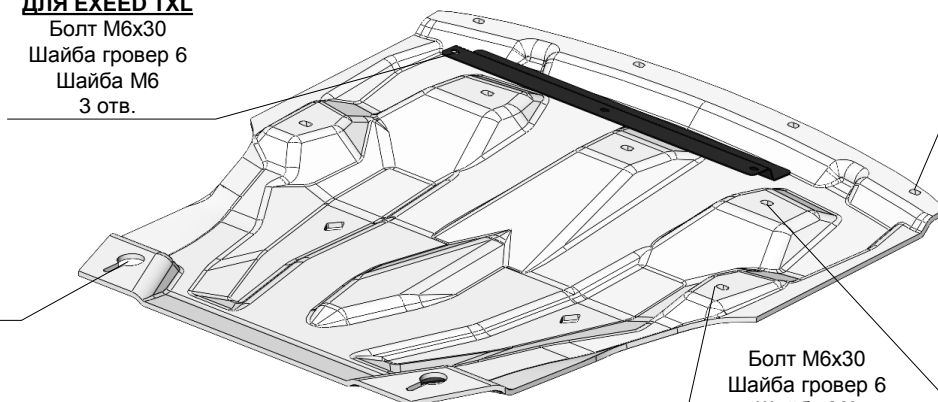
АРТИКУЛ

46.02k

ДЛЯ EXEED TXL

Болт М6х30
 Шайба гровер 6
 Шайба М6
 3 отв.

Закладная М8
 Болт М8х30
 Шайба гровер 8
 Шайба М8
 2 отв.



Скоба под саморез
 Саморез Torx 6,3х30
 Шайба М6
 4 отв.

ДЛЯ EXEED VX

Болт М8х30
 Шайба гровер 8
 Шайба М8
 3 отв.

ДЛЯ EXEED TXL

Болт М6х30
 Шайба гровер 6
 Шайба М6
 3 отв.

Болт М6х30
 Шайба гровер 6
 Шайба М6
 2 отв.

Состав комплекта крепежа:

НАИМЕНОВАНИЕ		КОЛ-ВО	
Болт	М6х30	5 шт.	
	М8х30	5 шт.	
Саморез Torx	6,3х30	4 шт.	
Шайба увеличенная	М6	9 шт.	
	М8	5 шт.	
Шайба гровер	М6	5 шт.	
	М8	5 шт.	
Скоба под саморез		4 шт.	АВС.05.01.000.089-02
Закладная	М8	2 шт.	АВС.05.01.001.044
Защита		1 шт.	
Кронштейн		1 шт.	

Тип болта	Момент затяжки
М6	10 Нм
М8	25 Нм
М10	45 Нм

При использовании пневмоинструмента произвести его регулировку согласно таблице

Порядок установки комплекта защиты:

1. Снять штатный пыльник.
2. Установить закладные планки в указанные отверстия и наживить болты М8х30 на 2-3 оборота.
3. Для автомобиля **EXEED TXL** установить кронштейн тремя болтами М6х25.
4. Установить на защиту скобы под саморез.
5. Установить защиту, заправив переднюю часть под бампер, и закрепить согласно схеме.
6. Все точки крепления затянуть.

