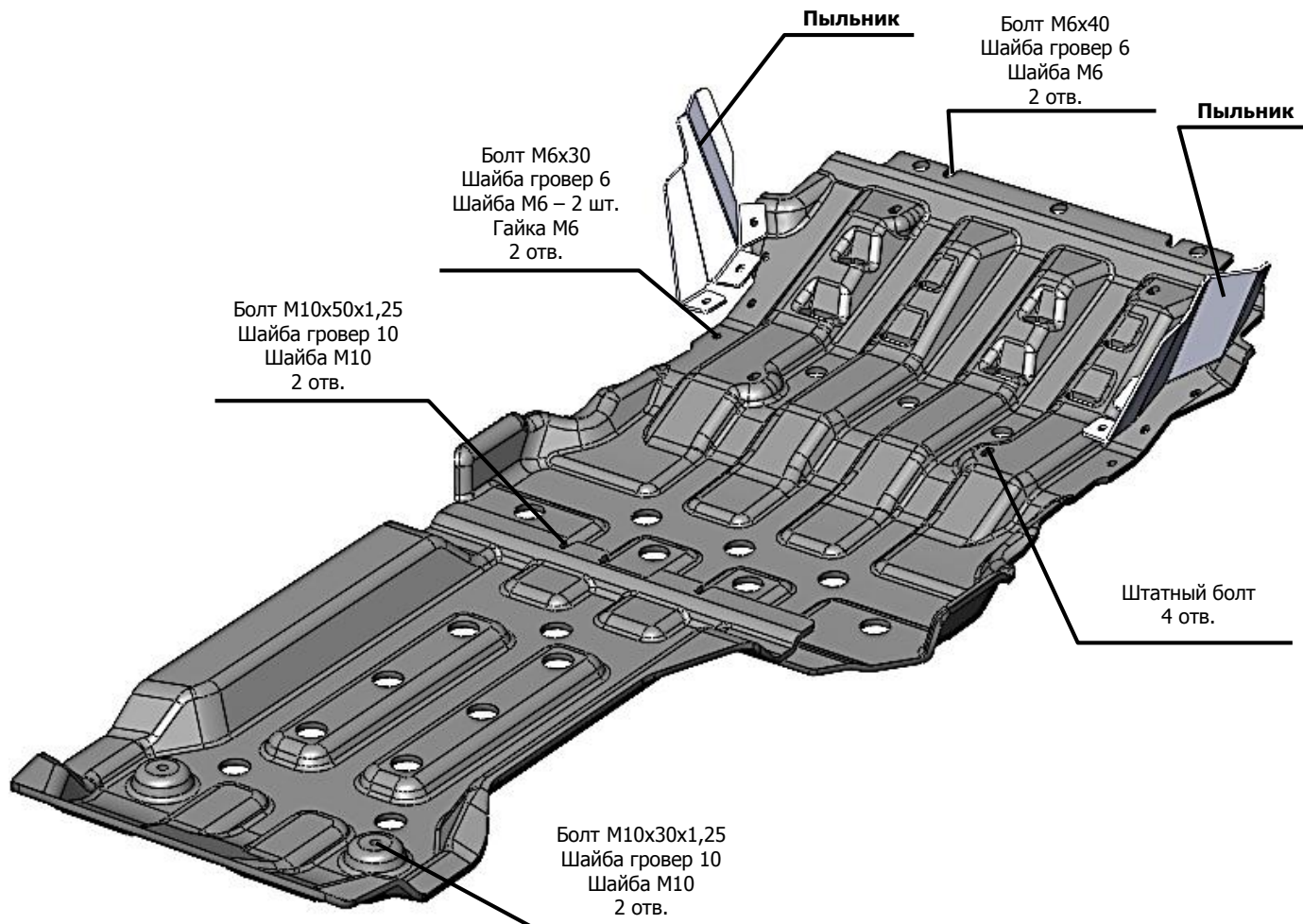


МАРКА, МОДЕЛЬ	МОДЕЛЬНЫЙ ГОД	ДВИГАТЕЛЬ	ТРАНСМИССИЯ	АРТИКУЛ
TANK 300	2021-	ВСЕ	ВСЕ	47.02k
TANK 500	2021-	V-2,0 гибрид	ВСЕ	



### Состав комплекта крепежа:

НАИМЕНОВАНИЕ		КОЛ-ВО	АРТИКУЛ
Болт	М6х30	6 шт.	
	М6х40	2 шт.	
	М10х50х1,25	2 шт.	
	М10х30х1,25	2 шт.	
Шайба увеличенная	М6	14 шт.	
	М10	4 шт.	
Шайба гровер	6	8 шт.	
	10	4 шт.	
Гайка	М6	6 шт.	
Защита		2 шт.	
Пыльник алюм.		2 шт.	

## Порядок установки комплекта защиты:

1. Снять штатную защиту (при наличии).
2. Закрепить алюминиевые пыльники к защите болтами М6х30.
3. Установить защиты, начиная с задней части, и закрепить их согласно схеме.
4. Все точки крепления затянуть.

Тип болта	Момент затяжки
М6	10 Нм
М8	25 Нм
М10	45 Нм
При использовании пневмоинструмента произвести его регулировку согласно таблице	

